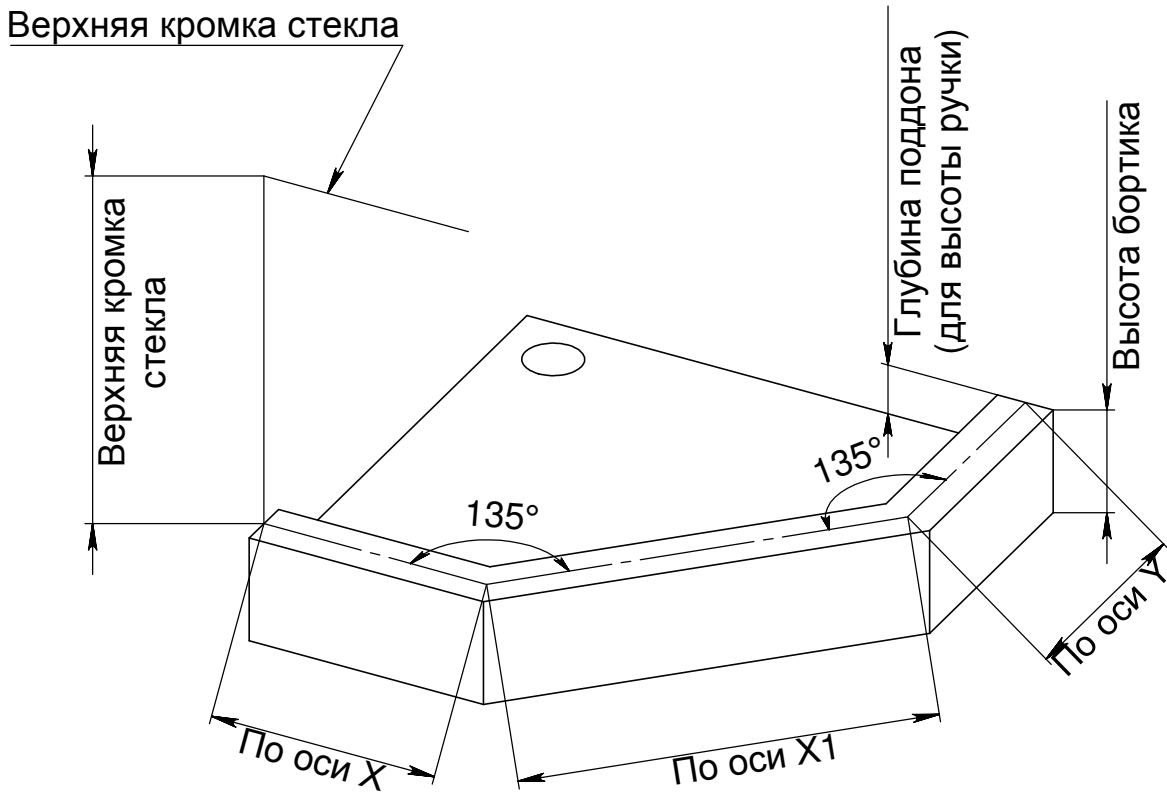


Типовая душева 0051

Замерный эскиз

Рекомендуемое стекло: закалённое толщиной 8мм.
Конструктив рассчитан на вертикальность стен,
горизонтальность пола и углы душевой 135°.
Для заказа стекол необходим вызов
профессионального замерщика.



План душевой и открывание двери

