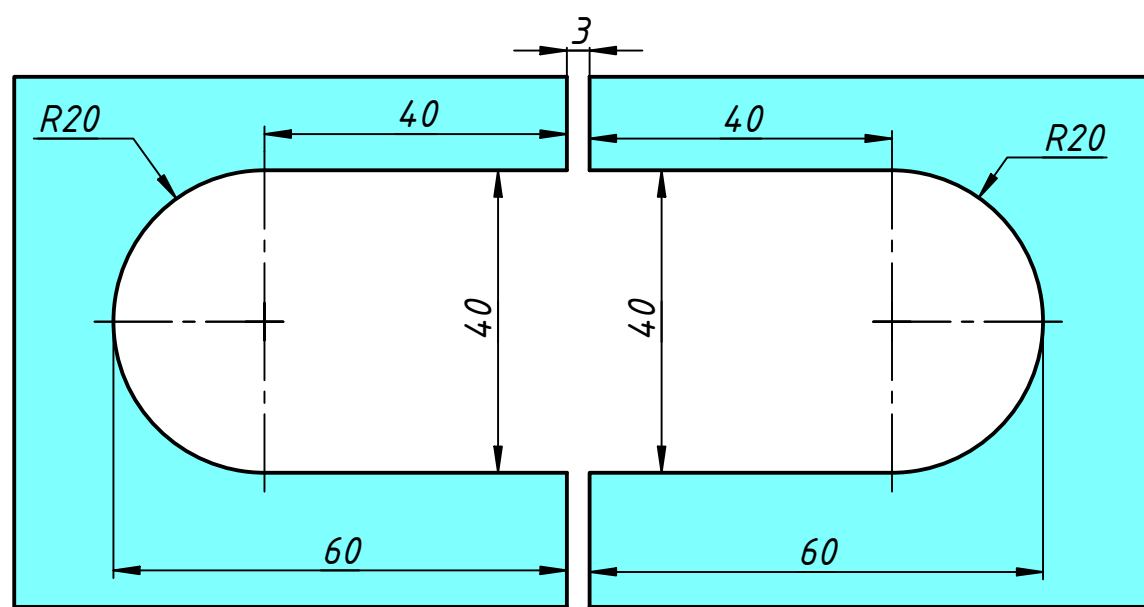
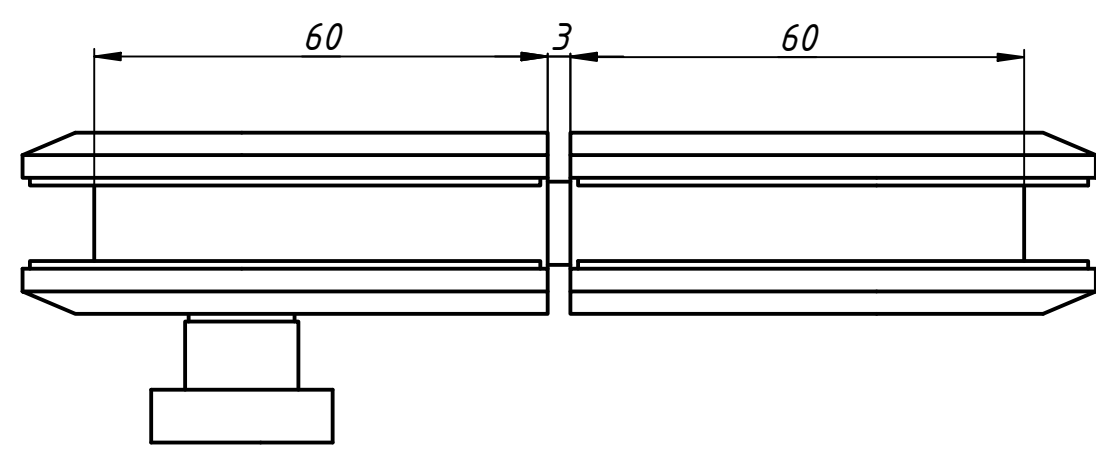
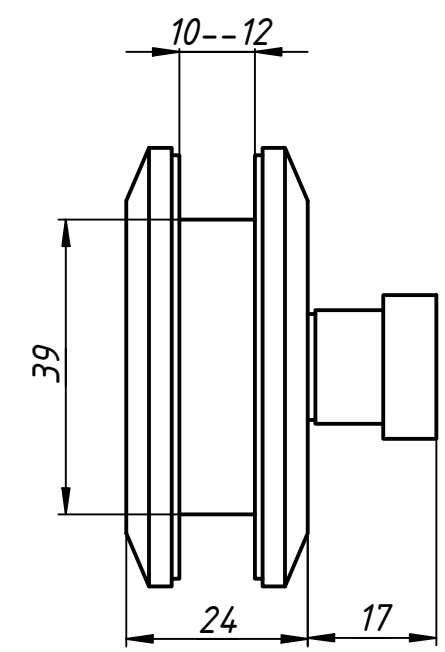
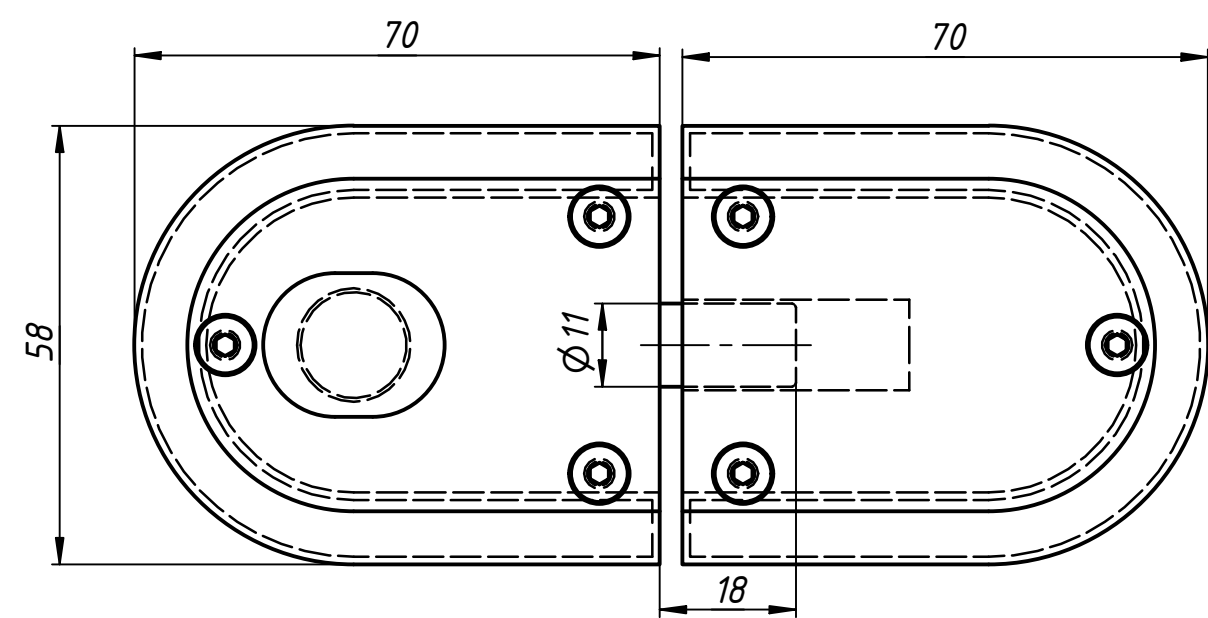


QL-4012



Вырезы в стеклах



Перв. примен.
Справ. №
A
Подп. и дата
Инв. № дубл.
Взам. инв. №
Подп. и дата
Инв. № подл.

					QL-4012			
Изм.	Лист	№ докум.	Подп.	Дата	Замок для С/У Стекло-стекло	Лит.	Масса	Масштаб
Разраб.	user			02.03.2020				
Пров.								
Т. контр.						Лист	Листов	1
Н. контр.								
Утв.								