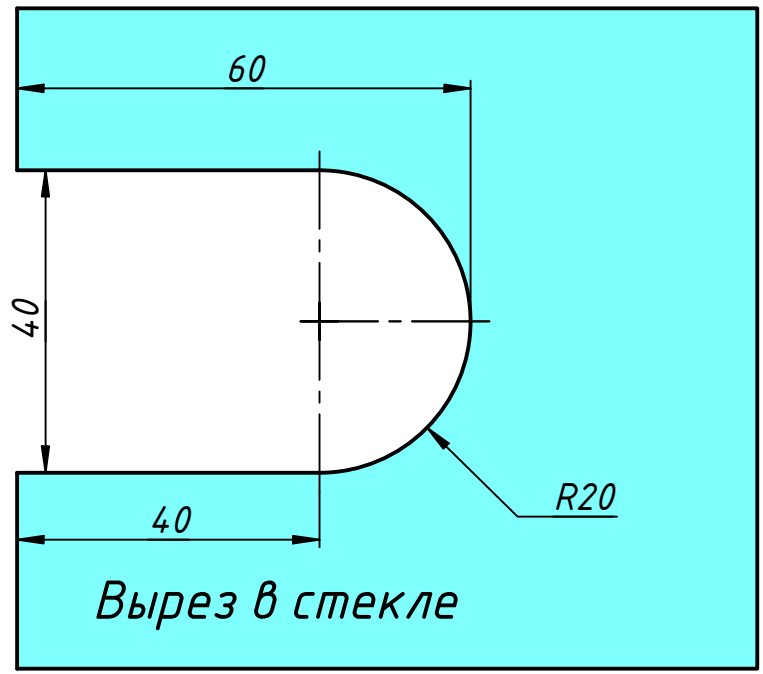
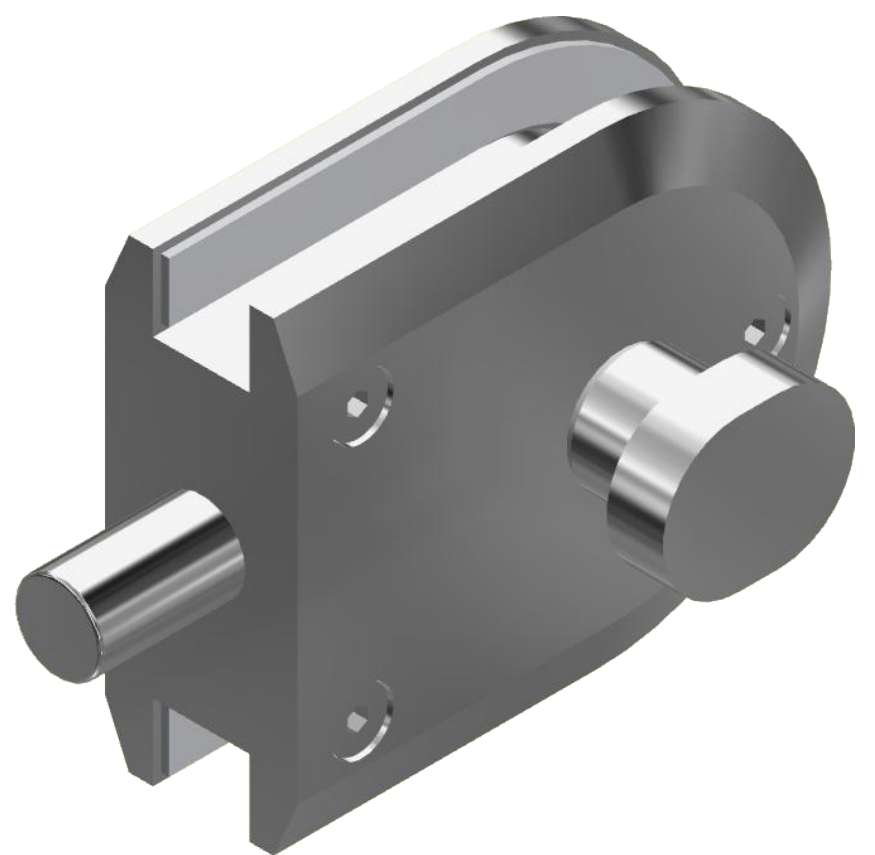
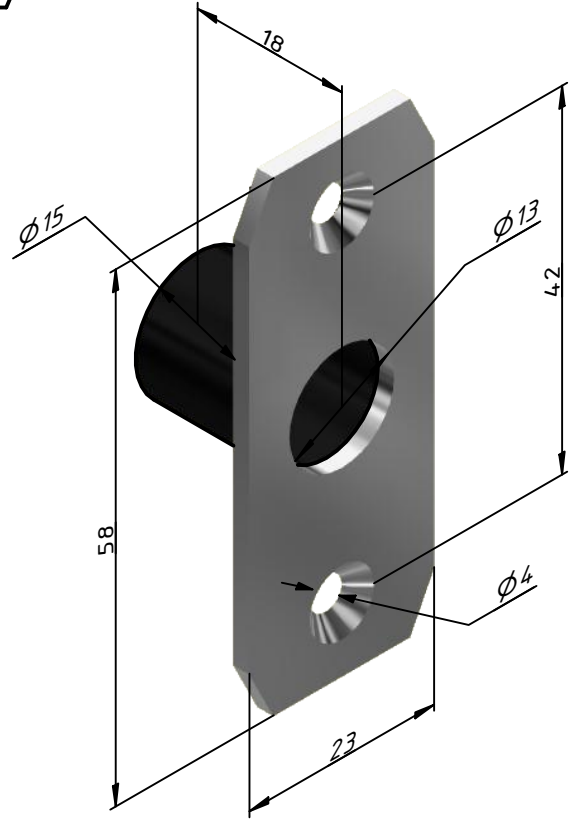
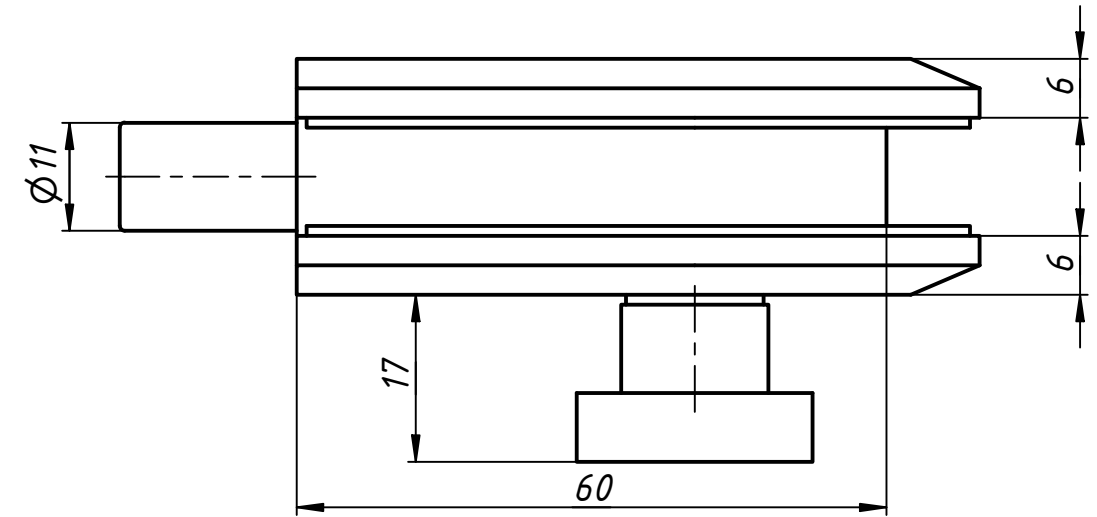
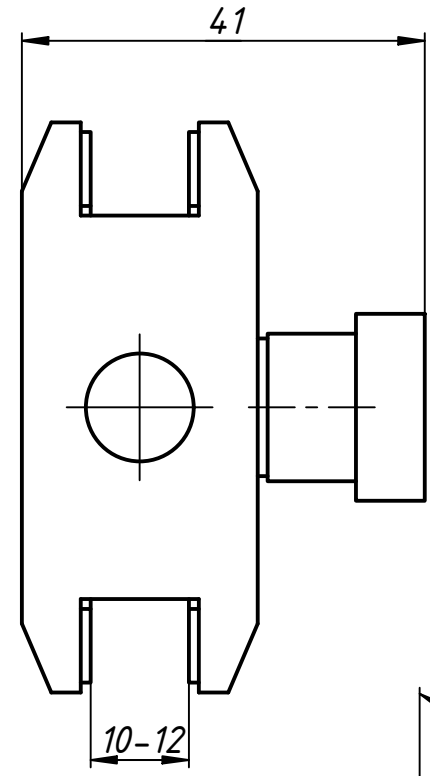
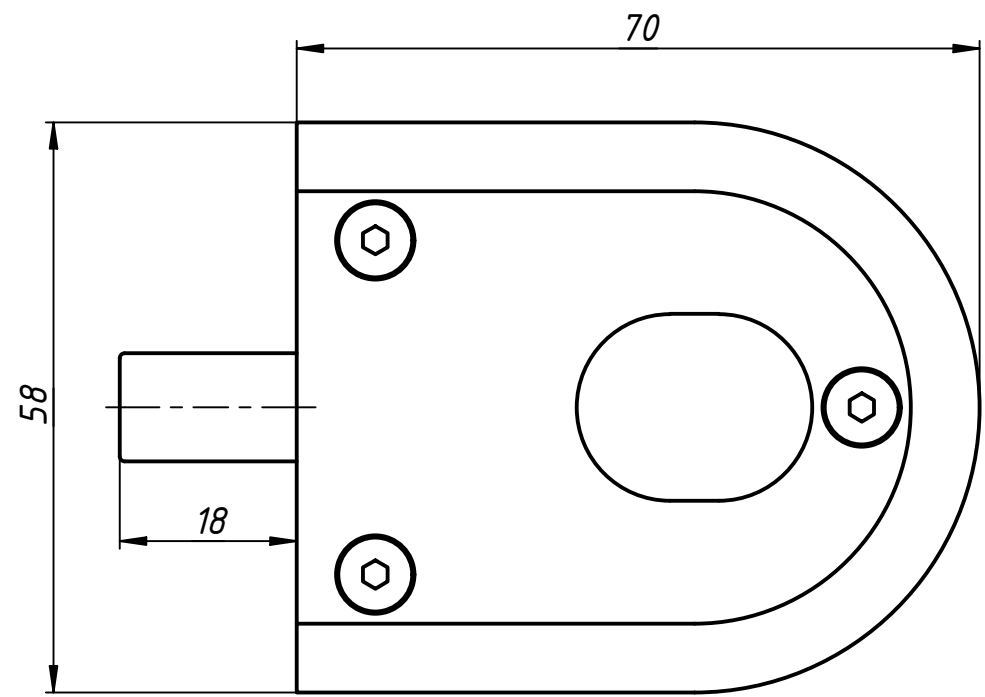


1107-70

Перв. примен.  
 Справ. №  
 А  
 Подп. и дата  
 Инв. № дубл.  
 Инв. №  
 Взам. инв. №  
 Подп. и дата  
 Инв. № подл.



Вырез в стекле

Изм.	Лист	№ докум.	Подп.	Дата
Разраб.	user			02.03.2020
Пров.				
Т. контр.				
Нач.отд.				
Н. контр.				
Утв.				

<b>QL-4011</b>			
Замок для С/У Стекло-стена	Лит.	Масса	Масштаб
	Лист	Листов	1