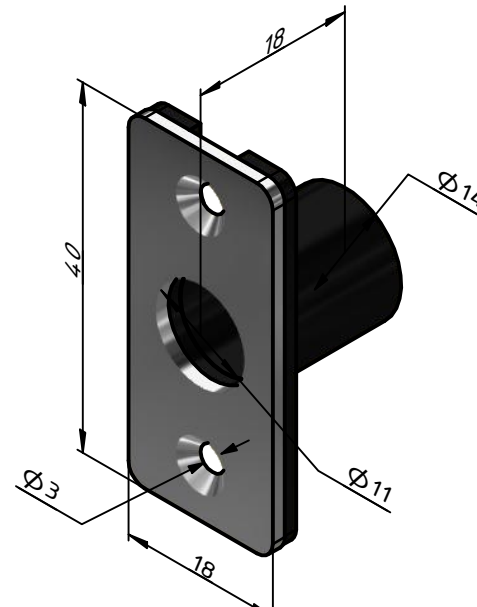
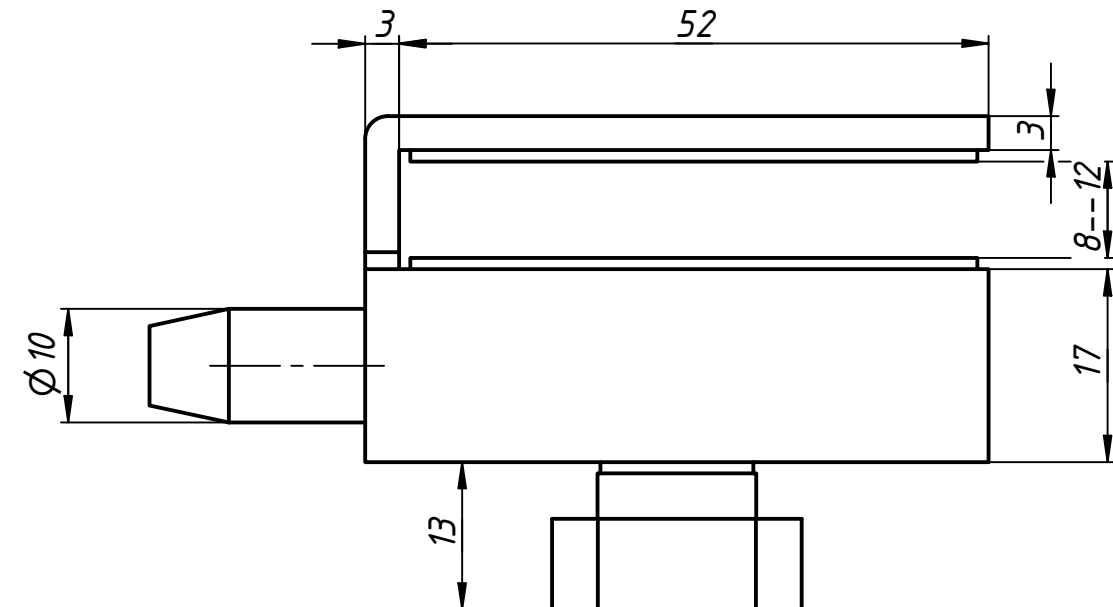
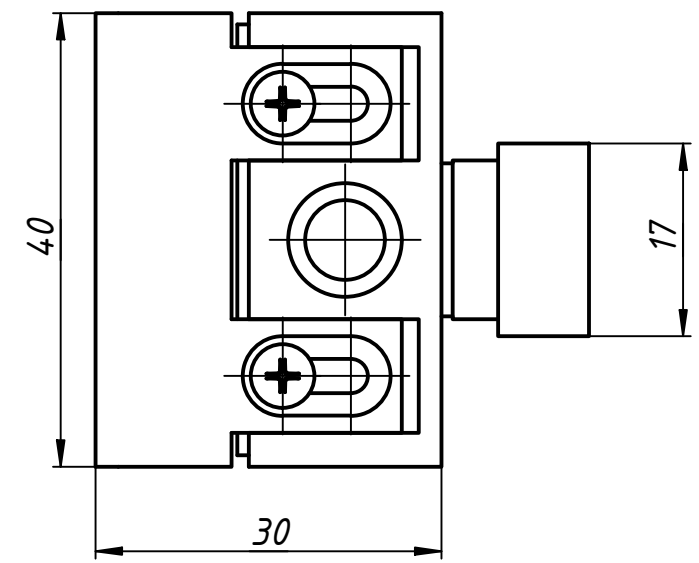
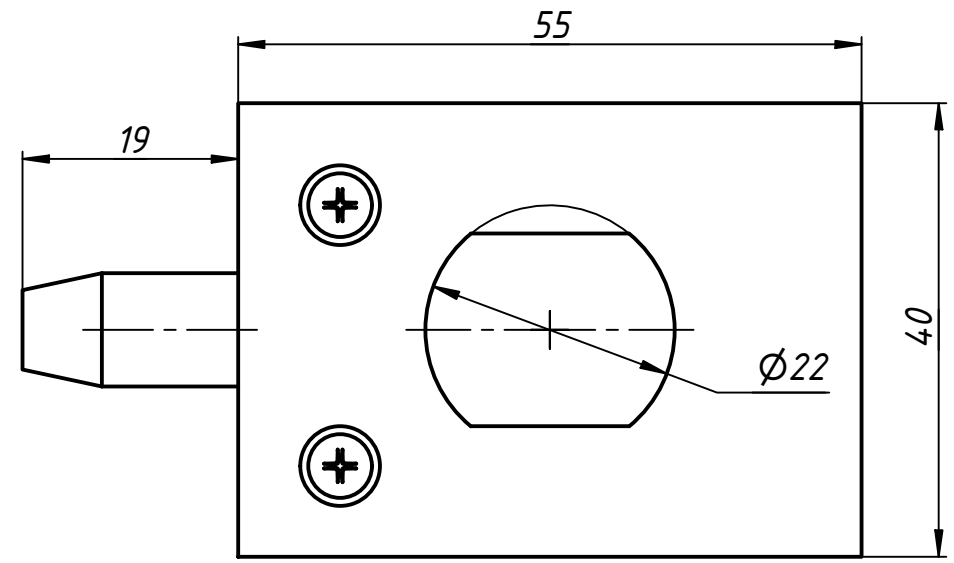
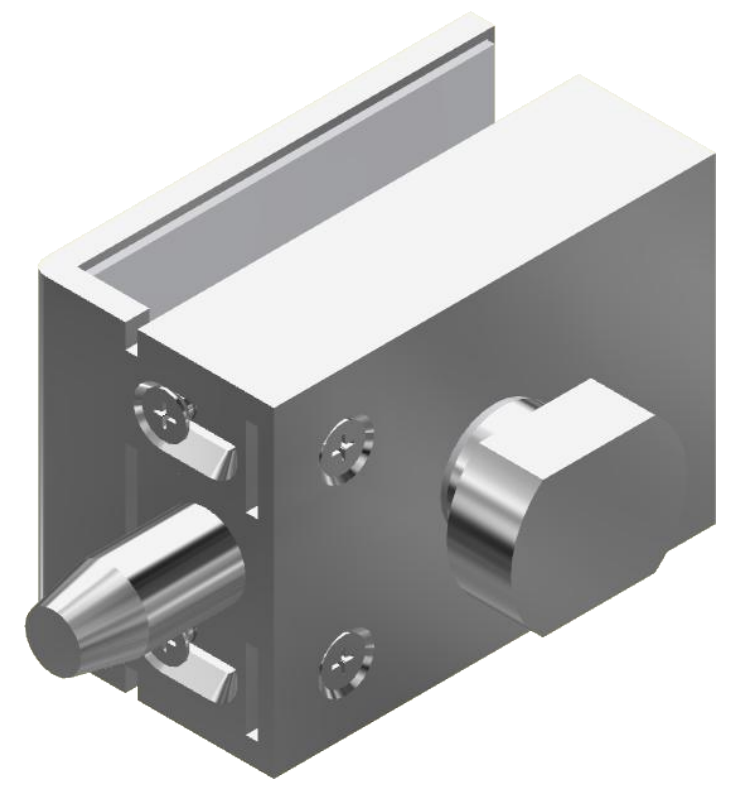


6007-70

Перв. примен.
Справ. №
A
Подп. и дата
Инв. № дубл.
Взам. инв. №
Подп. и дата
Инв. № подл.



Ответная часть на стену(в комплекте)



					QL-4009			
Изм.	Лист	№ докум.	Подп.	Дата	Замок для С/У стекло-стена	Лит.	Масса	Масштаб
Разраб.	user			02.03.2020				
Пров.						Лист	Листов	1
Т. контр.								
Н. контр.								
Утв.								