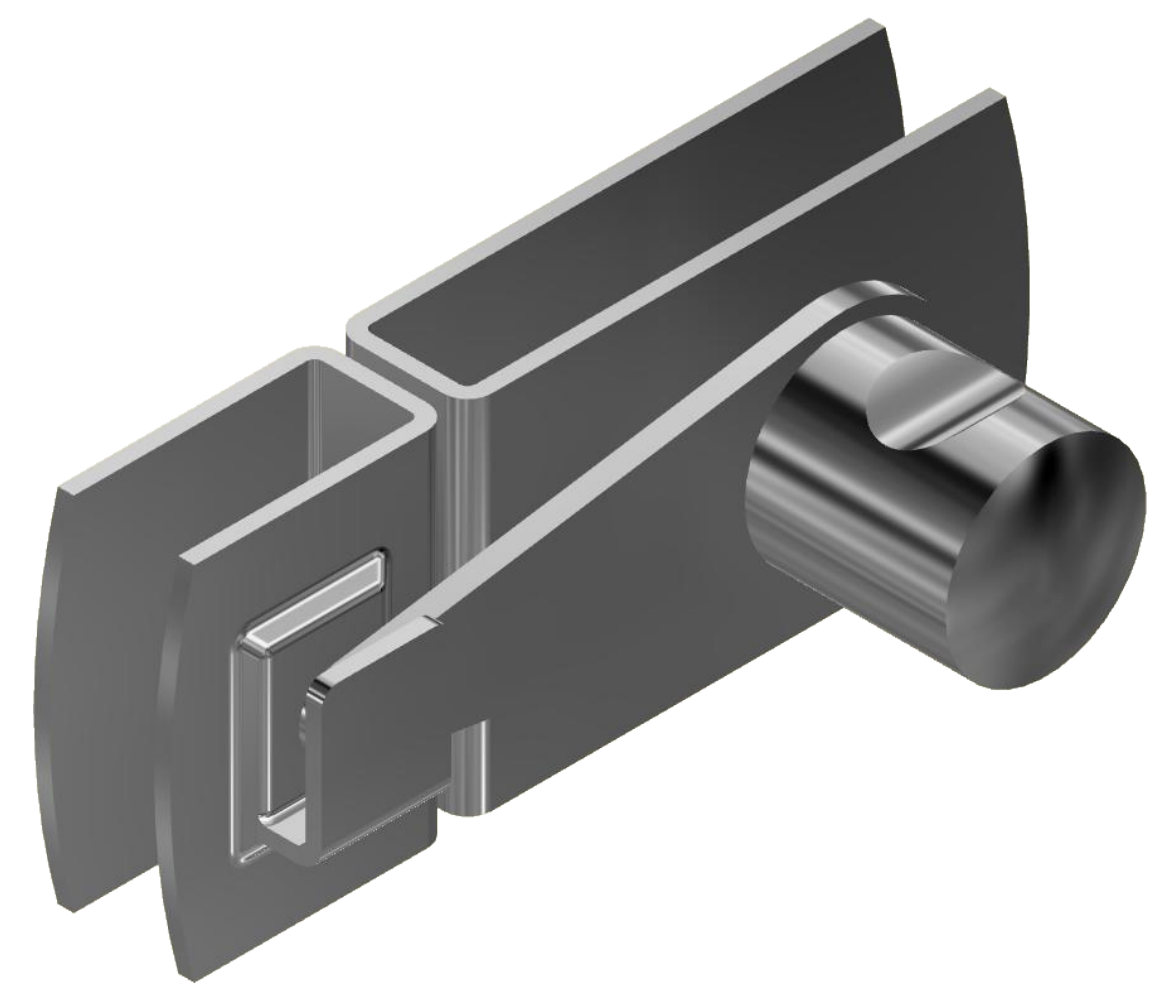
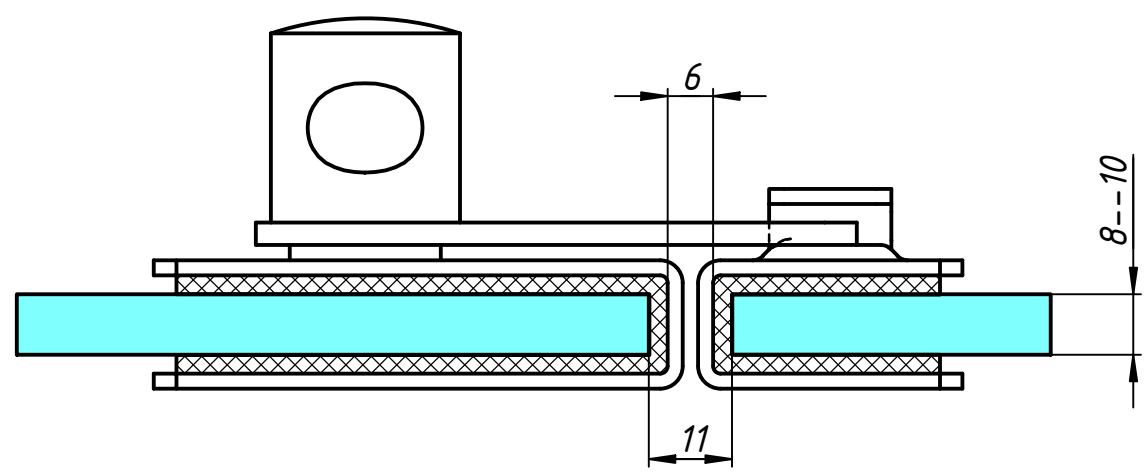
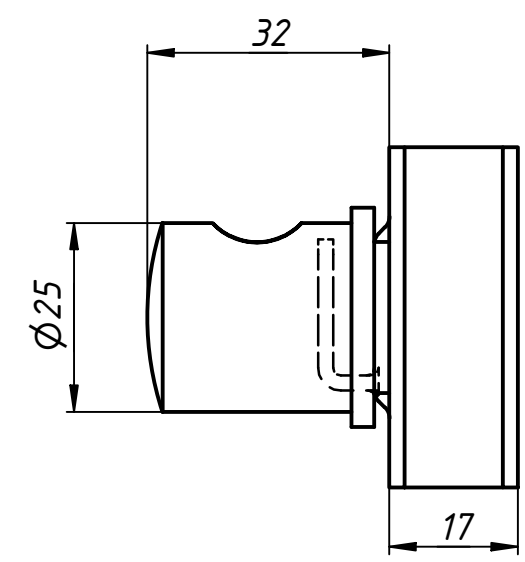
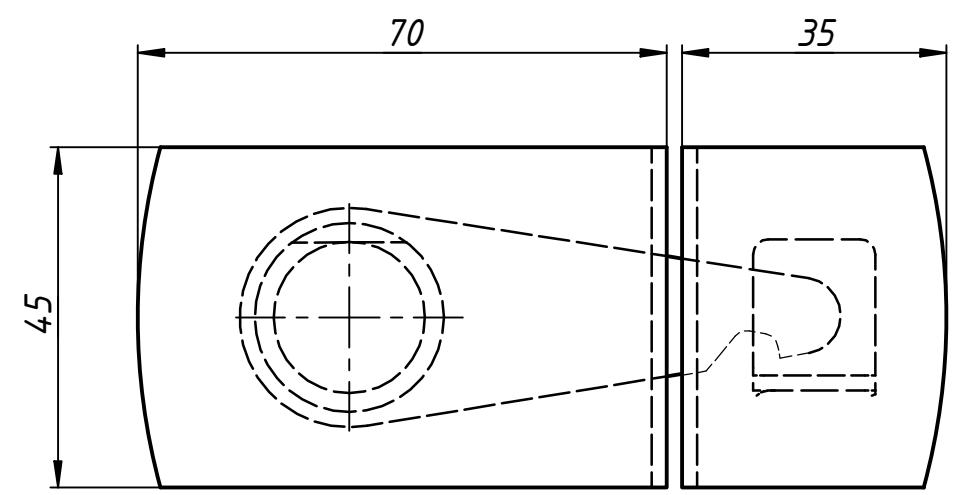


8007-70



Перв. примен.
Справ. №
А
Подп. и дата
Инв. № дубл.
Взам. инв. №
Подп. и дата
Инв. № подл.

					<b>QL-4008</b>		
					Замок для душевой кабины		
Изм.	Лист	№ докум.	Подп.	Дата	Лит.	Масса	Масштаб
		user		12.03.2020			
Пров.					Лист	Листов	1
Т. контр.							
Нач.отд.							
Н. контр.							
Утв.							