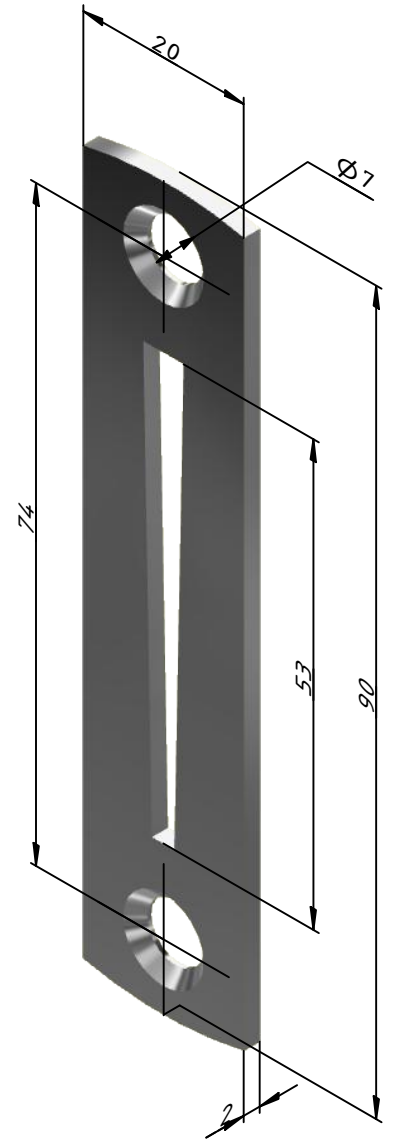
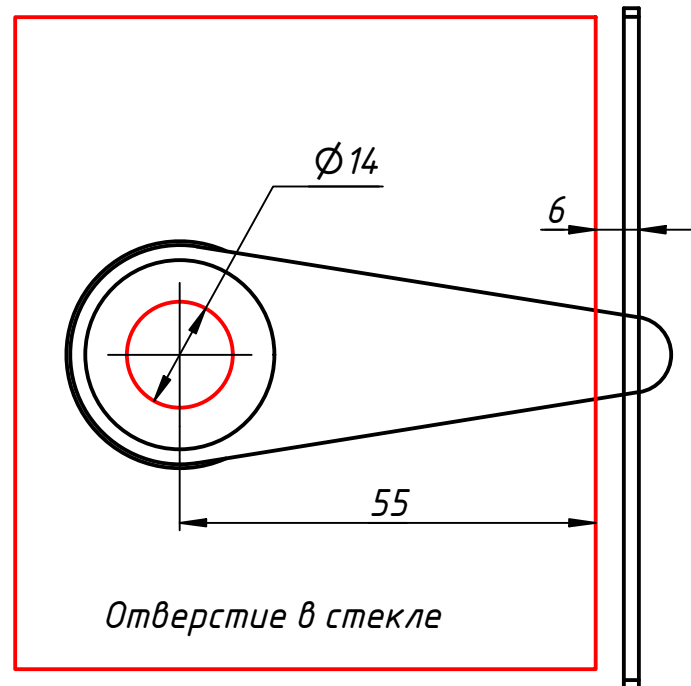
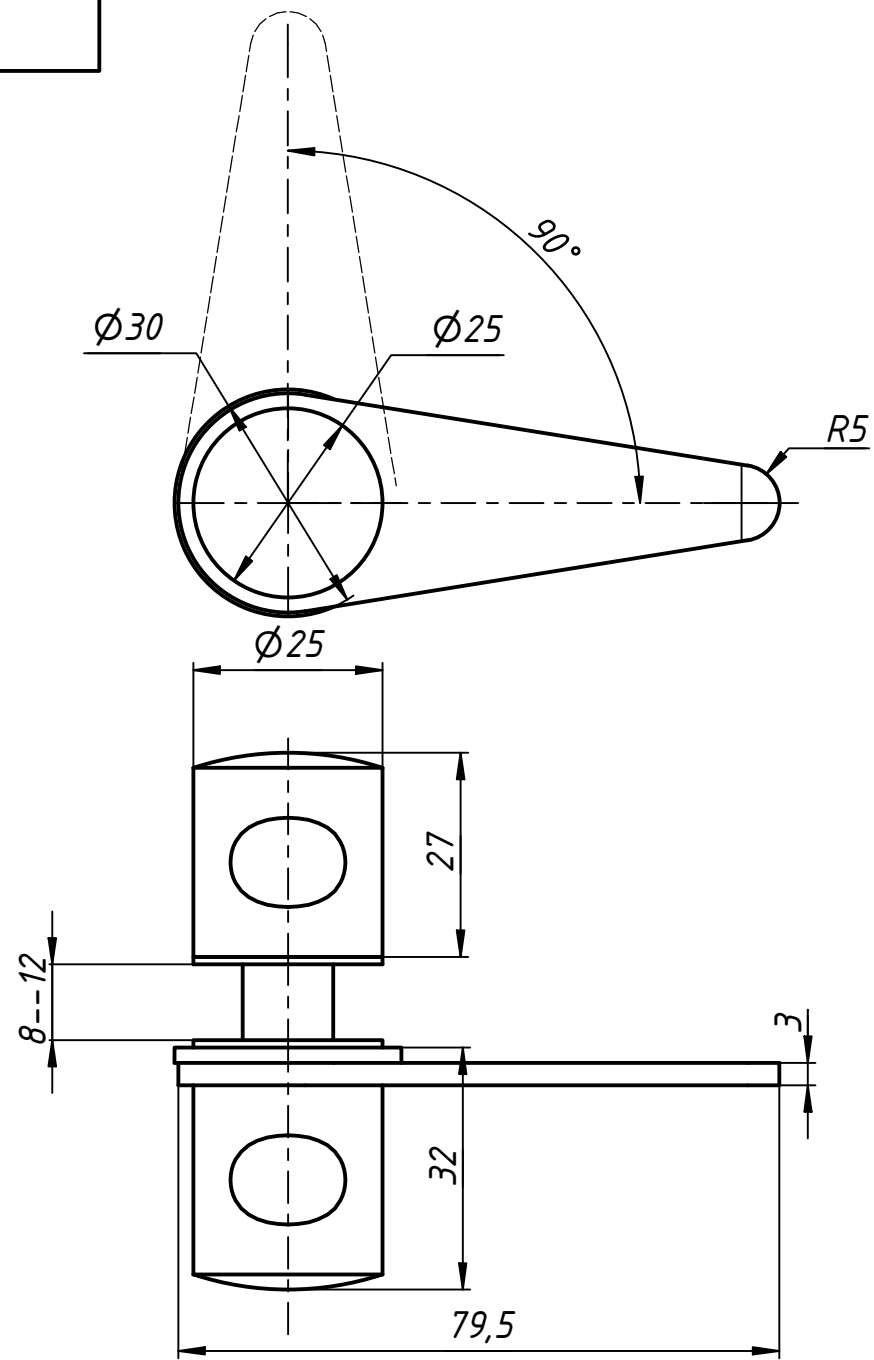


5007-70



Перв. примен.					
Справ. №					
А					
Подп. и дата					
Инв. № дубл.					
Взам. инв. №					
Подп. и дата					
Инв. № подл.					

					QL-4005			
Изм.	Лист	№ докум.	Подп.	Дата	Замок для С/У Стекло-стена	Лит.	Масса	Масштаб
Разраб.	user			03.03.2020				
Пров.								
Т. контр.						Лист	Листов	1
Н. контр.								
Утв.								