

70-253

Перв. примен.

Справ. №

Подп. и дата

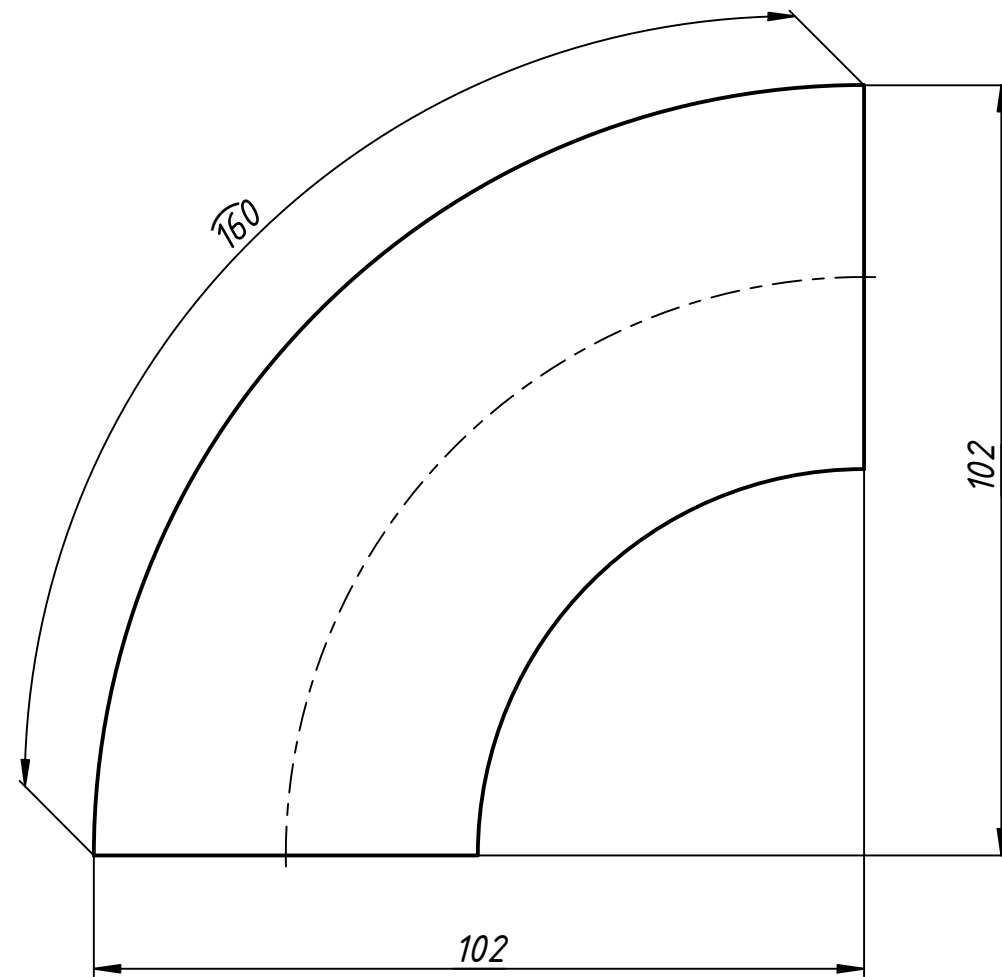
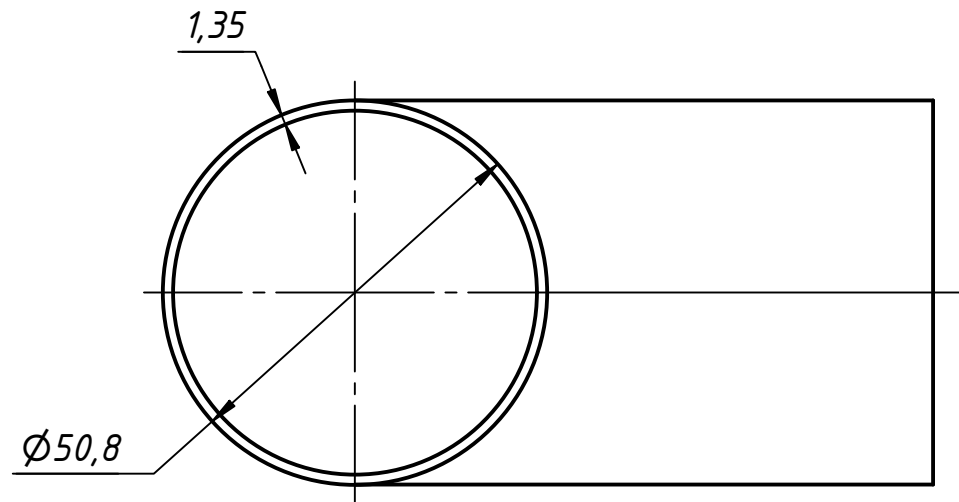
Инв. № дубл.

Взам. инв. №

Подп. и дата

Инв. № подл.

A



					<b>70-253</b>			
Изм.	Лист	№ докум.	Подп.	Дата	Отвод для трубы $\Phi 50.8$ мм 90° x 160 мм	Лит.	Масса	Масштаб
Разраб.	user			06.03.2020				
Пров.								
Т. контр.						Лист	Листов	1
Н. контр.								
Утв.								