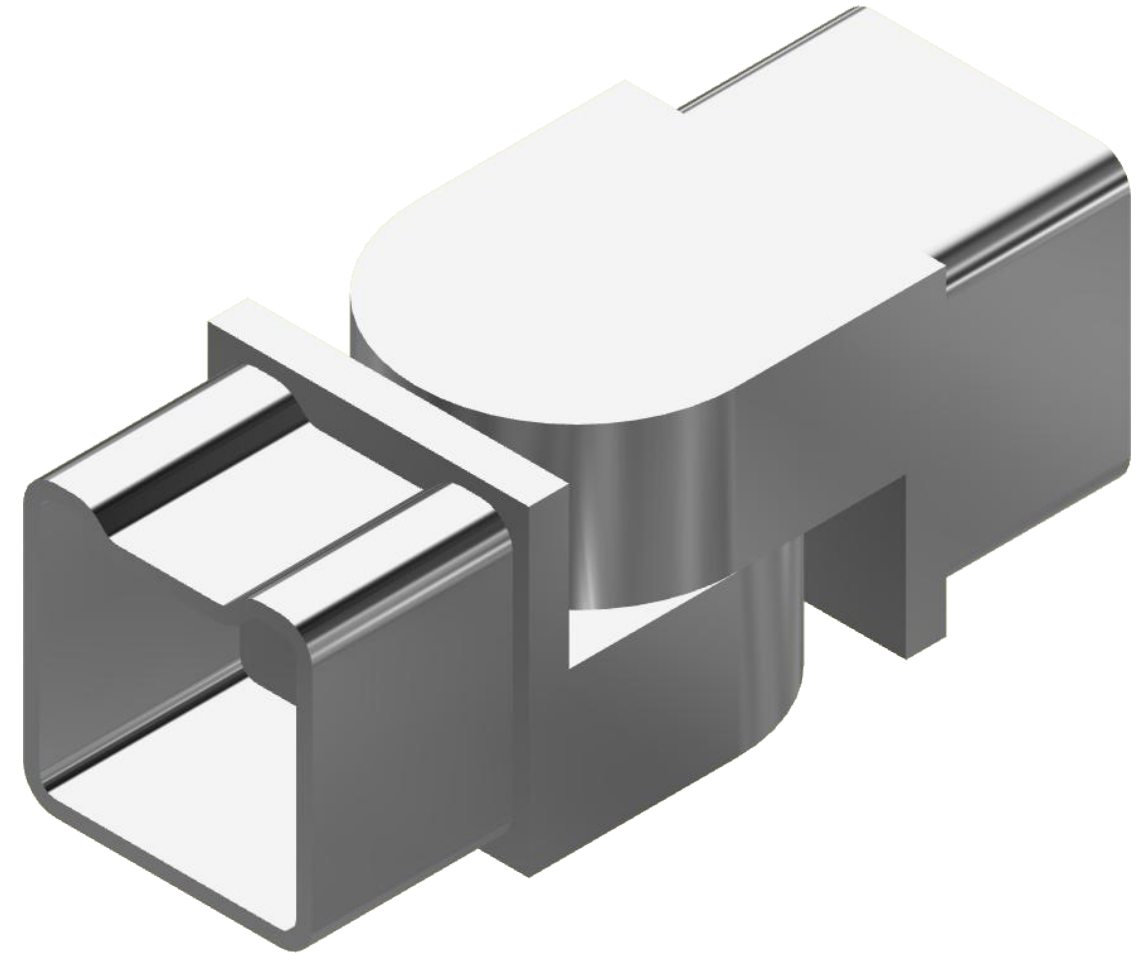
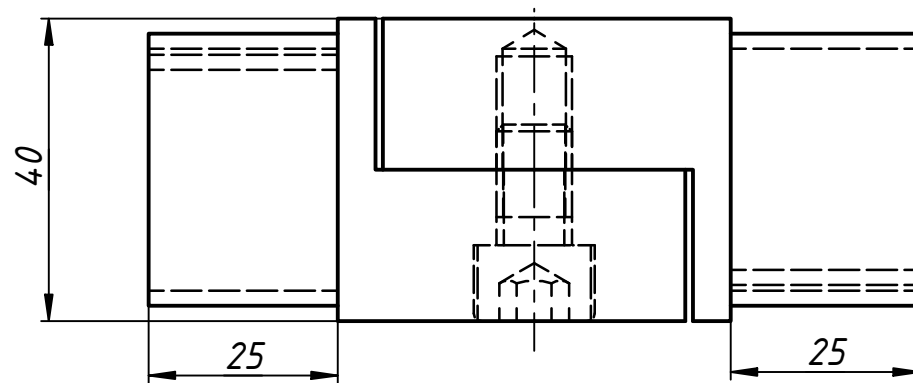
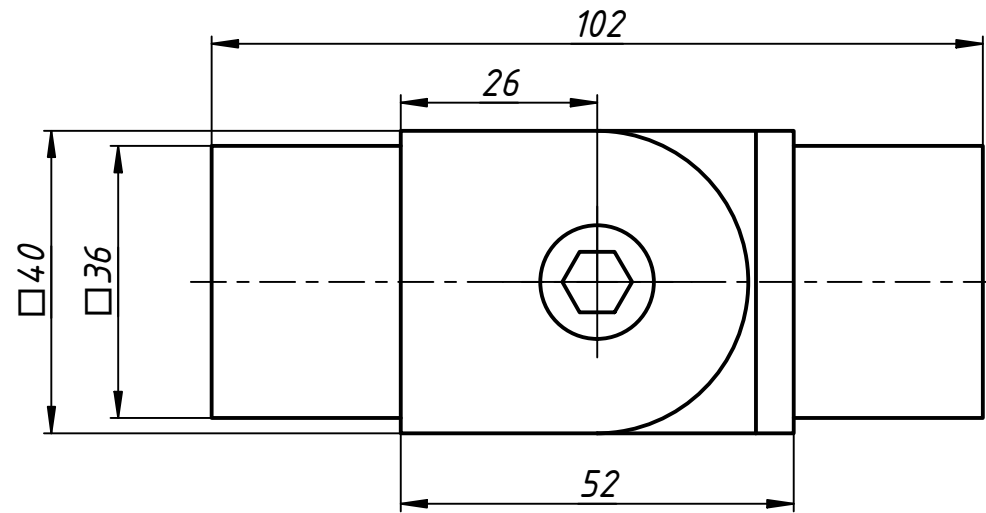


6L-0L



Перв. примен.

Справ. №

A

Подп. и дата

Инв. № дубл.

Взам. инв. №

Подп. и дата

Инв. № подл.

					70-79			
Изм.	Лист	№ докум.	Подп.	Дата	Шарнир для трубы 40x40	Лит.	Масса	Масштаб
Разраб.	user			06.03.2020				
Пров.								
Т. контр.								
Нач.отд.								
Н. контр.								
Утв.								
						Лист	Листов	1