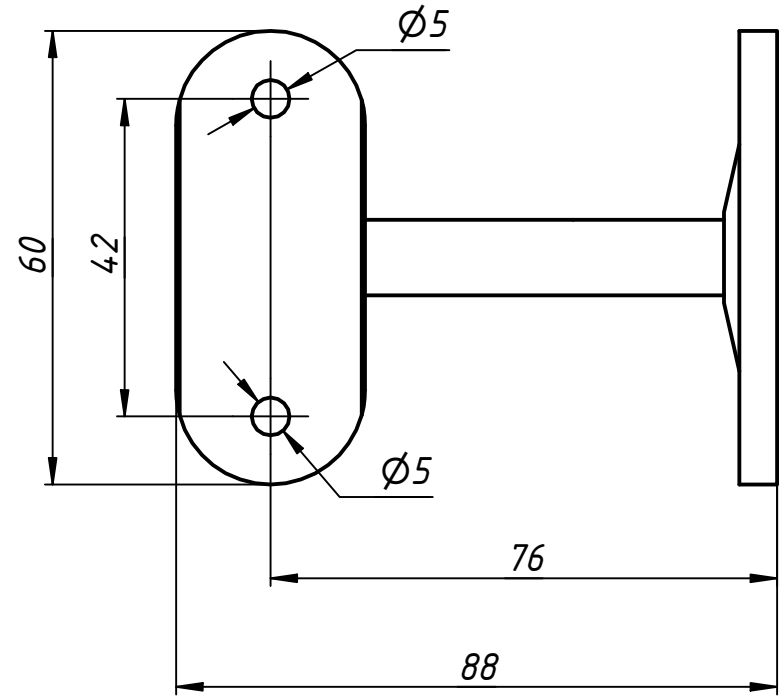
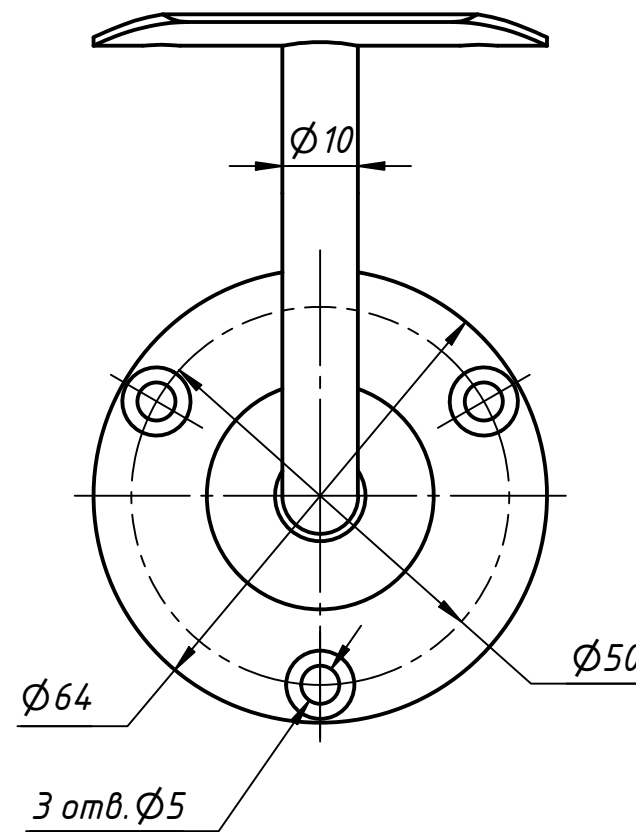
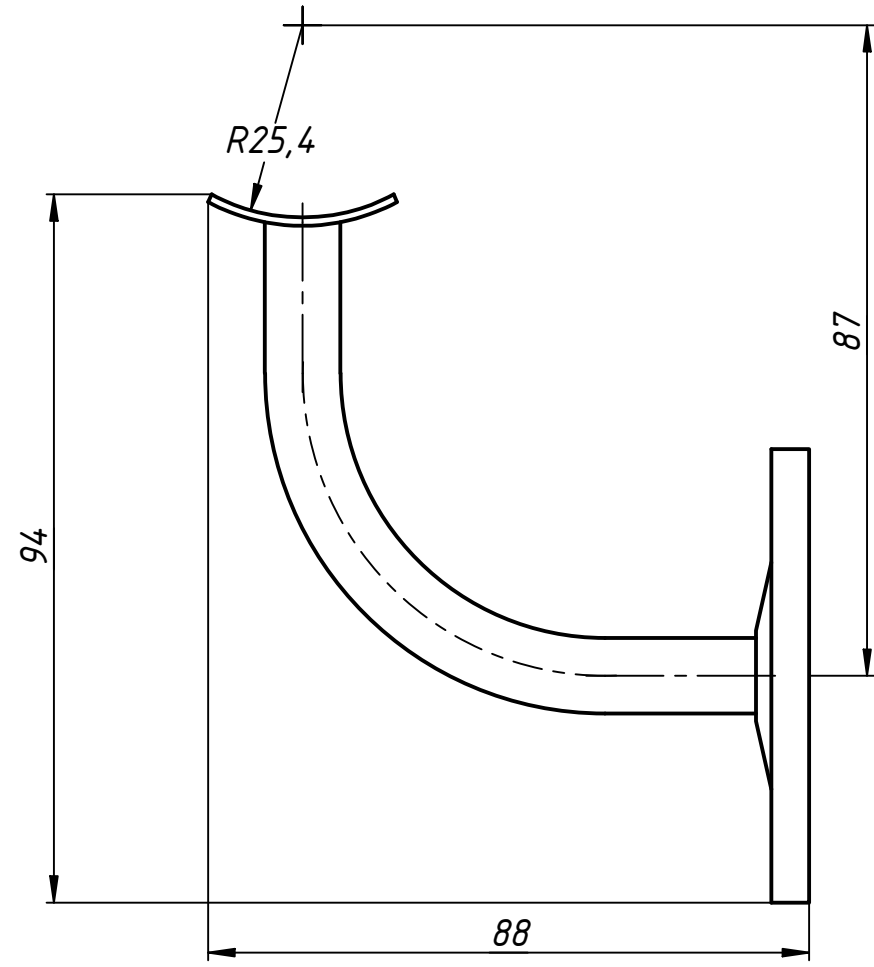


70-116



					70-116			
Изм.	Лист	№ докум.	Подп.	Дата	Держатель поручня $\Phi 50,8$ мм пристенный	Лит.	Масса	Масштаб
Разраб.	user			13.01.2020				
Пров.						Лист	Листов	1
Т. контр.								
Н. контр.								
Утв.								

Перв. примен.
Справ. №
A
Подп. и дата
Инв. № дубл.
Взам. инв. №
Подп. и дата
Инв. № подл.