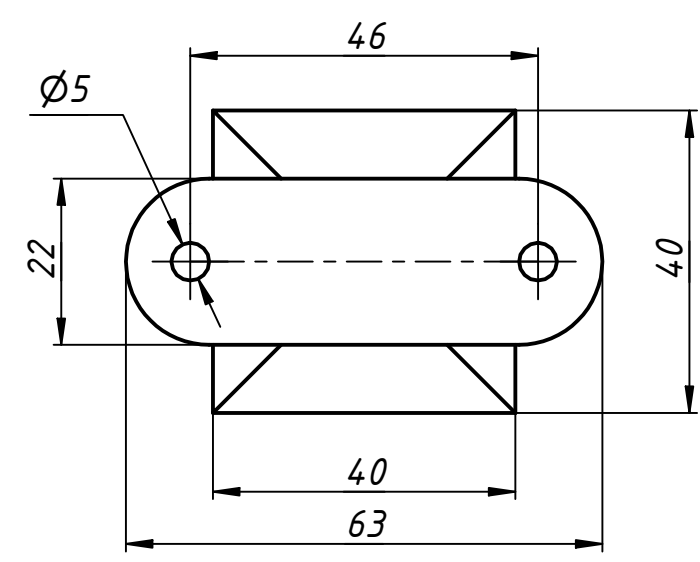
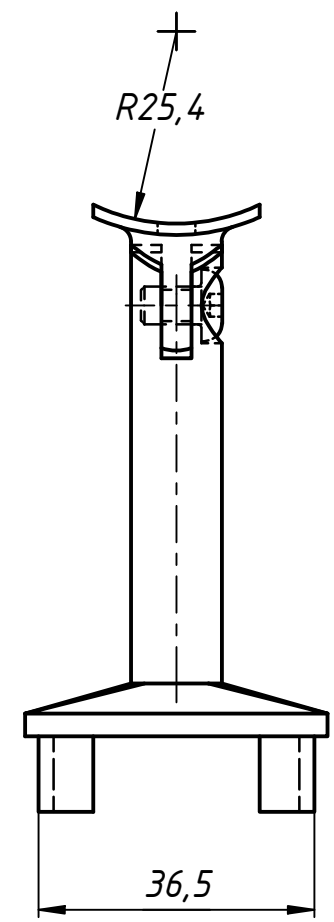
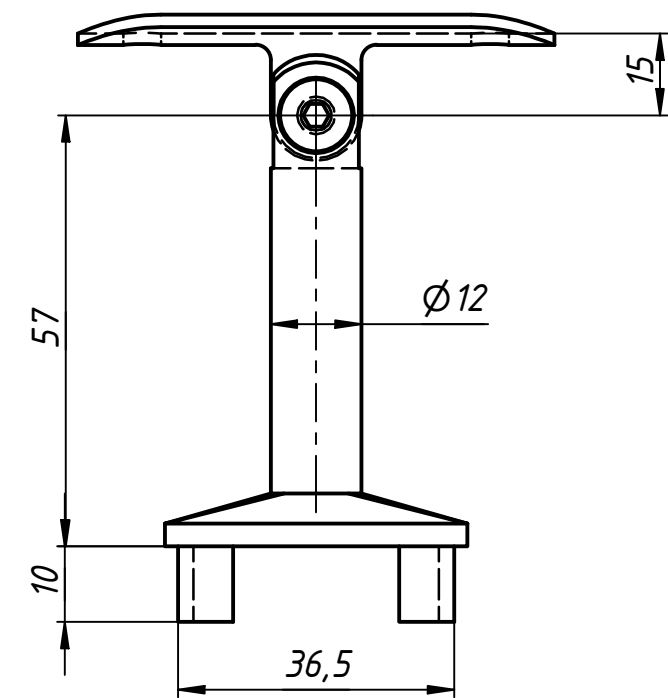


1-98-01

Перв. примен.  
Справ. №  
A  
Подп. и дата  
Инв. № дубл.  
Взам. инв. №  
Подп. и дата  
Инв. № подл.



					<b>70-86-1</b>			
Изм.	Лист	№ докум.	Подп.	Дата	Наконечник для трубы 40x40 под поручень Ø 50.8	Лит.	Масса	Масштаб
Разраб.	user			10.03.2020				
Пров.								
Т. контр.								
Нач.отд.								
Н. контр.								
Утв.								
						Лист	Листов	1