

651-0L

Перв. примен.

Справ. №

A

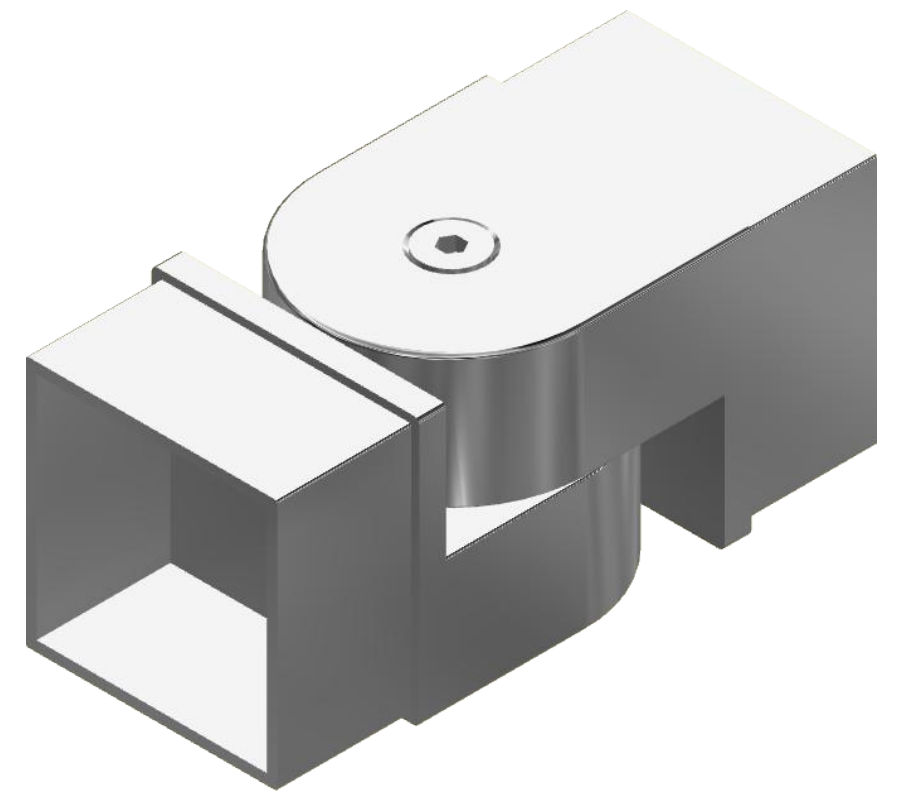
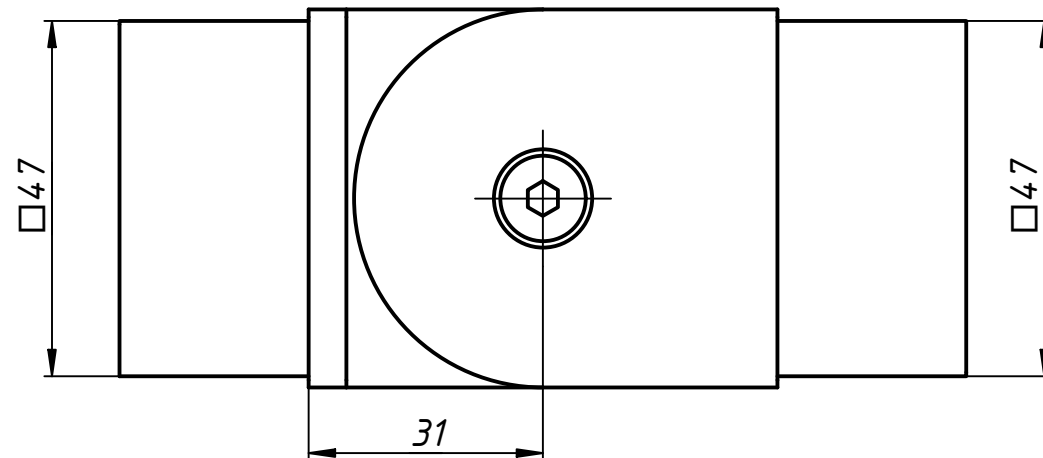
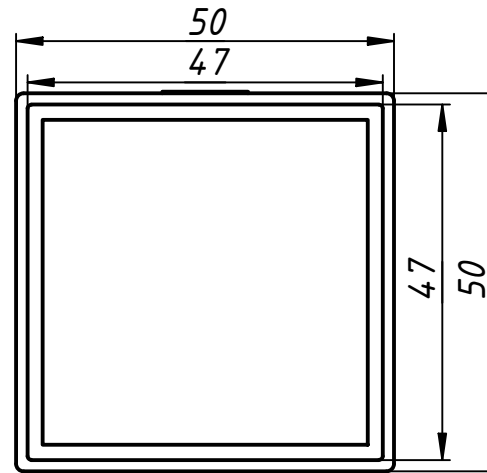
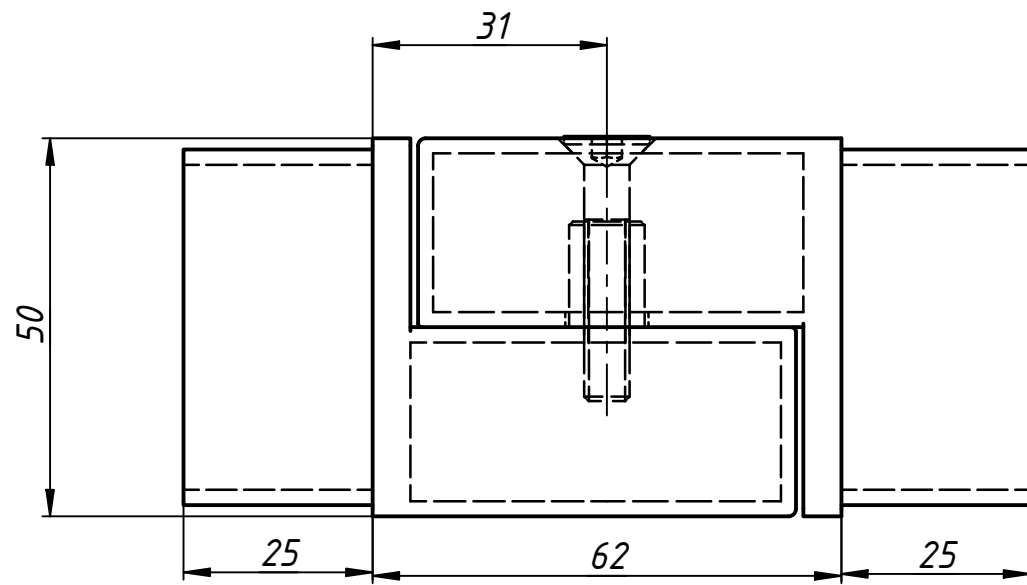
Подп. и дата

Инв. № дубл.

Взам. инв. №

Подп. и дата

Инв. № подл.



					70-159			
Изм.	Лист	№ докум.	Подп.	Дата	Соединитель поворотный для трубы 50 x 50	Лит.	Масса	Масштаб
Разраб.	user			11.03.2020				
Пров.								
Т. контр.								
Нач. отд.								
Н. контр.								
Утв.								
						Лист	Листов	1