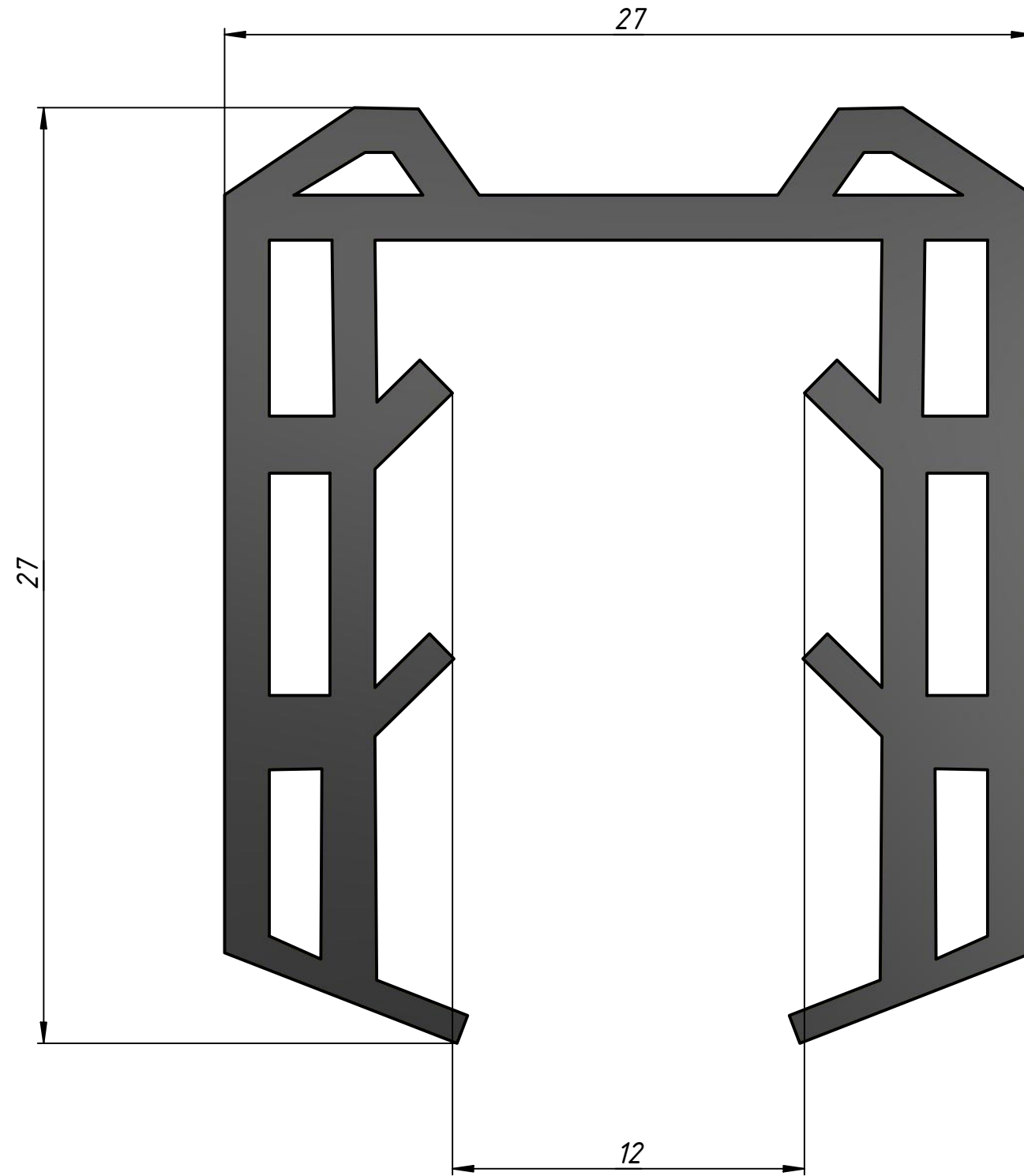


057



Перв. примен.

Справ. №

A

Подп. и дата

Инв. № дубл.

Взам. инв. №

Подп. и дата

Инв. № подл.

					250			
Изм.	Лист	№ докум.	Подп.	Дата	Уплотнитель для поручня с пазом 30x27 для стекла 12 мм	Лит.	Масса	Масштаб
Разраб.	user			15.11.2019				
Пров.								
Т. контр.								
Нач.отд.								
Н. контр.								
Утв.								
						Лист	Листов	1