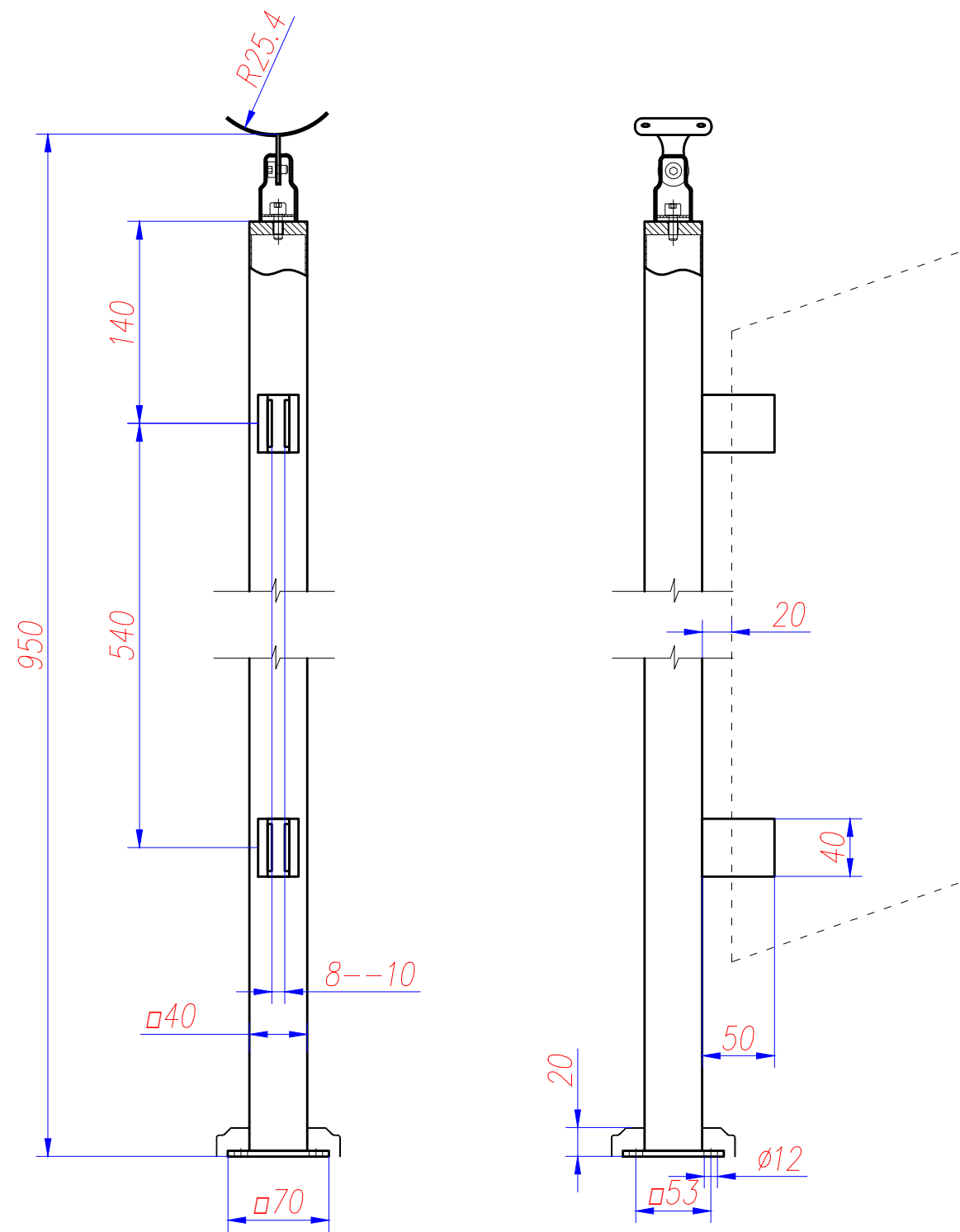


Спраб. N Перв. примен.

Инв. N подл. Подпись и дата
 Инв. N Инв. N дубл. Подпись и дата
 Взам. инв. N Взам. инв. N
 Подпись и дата



Изм	Лист	N докум.	Подпись	Дата
Разраб.				
Провер.				
Н. контр.				
Утвердил				

70-169

Стойка 40x40

на 4 стеклодержателя на
180°