

Справ. N

Перв. примен.

Инв. N

губл.

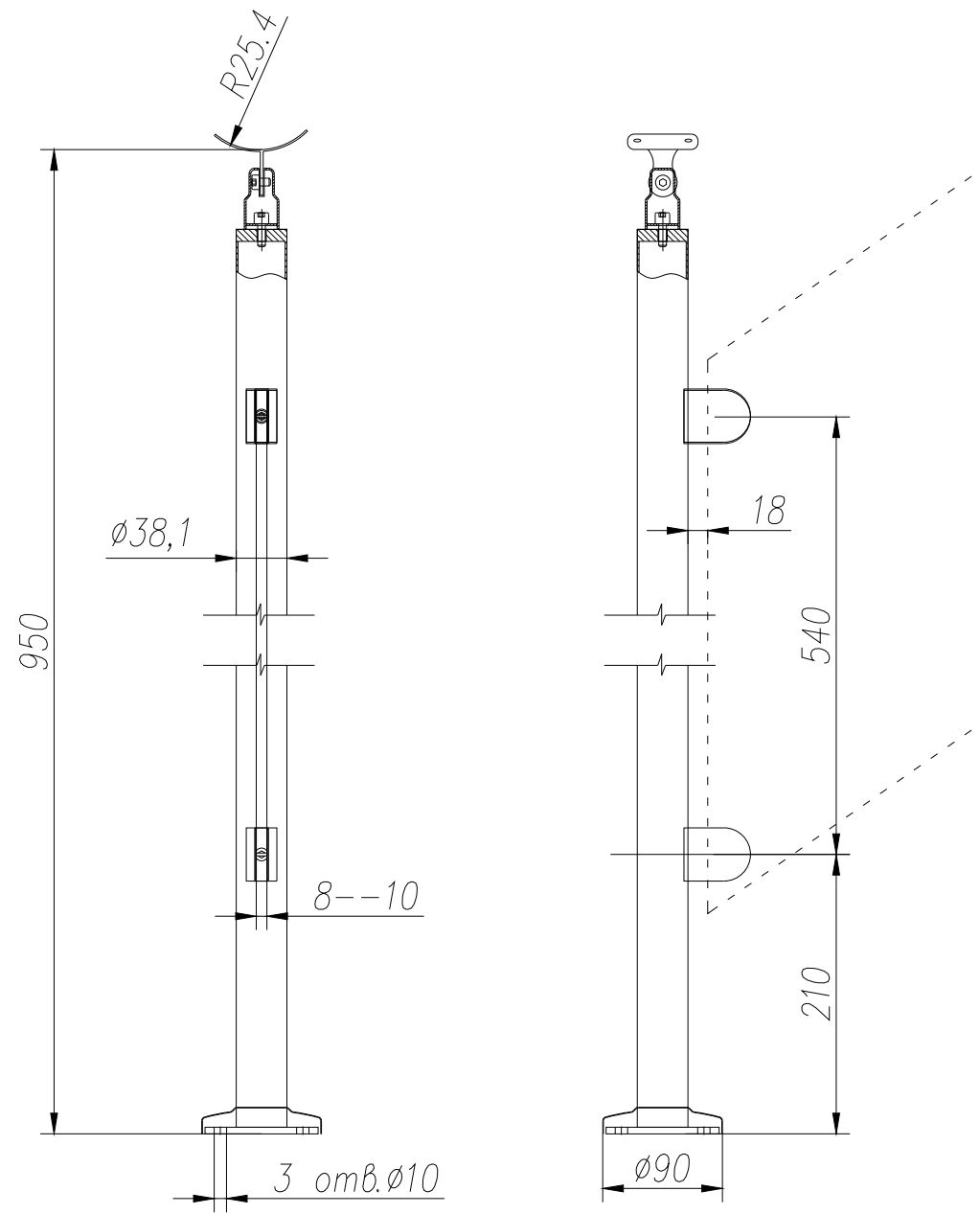
Инв. N

Взам. инв. N

Подпись и дата

Подпись и дата

Инв. N подл.



Изм	Лист	N докум.	Подпись	Дата

70-165

Стойка
на 2 стеклодержателя