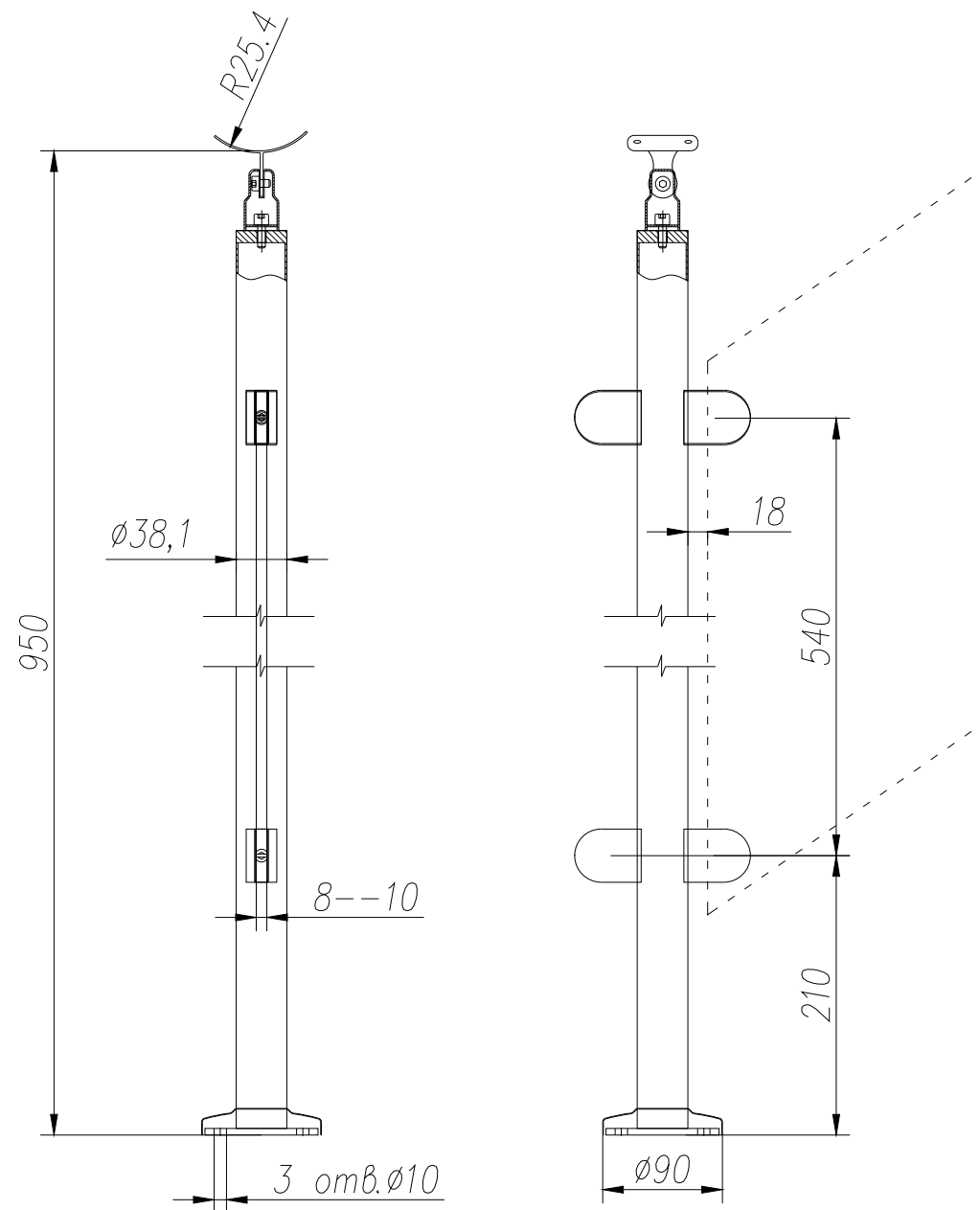


Справ. N _____ Перв. примен. _____

Инв. N подл. _____
 Подпись и дата _____
 Взам. инв. N _____
 Инв. N губл. _____
 Подпись и дата _____



Изм.	Лист	N докум.	Подпись	Дата
Разраб.				
Провер.				
Н. контр.				
Утвердил				

70-164

Стойка
 на 4 стеклодержателя на
 180°