

70-142

Перв. примен.

Справ. №

A

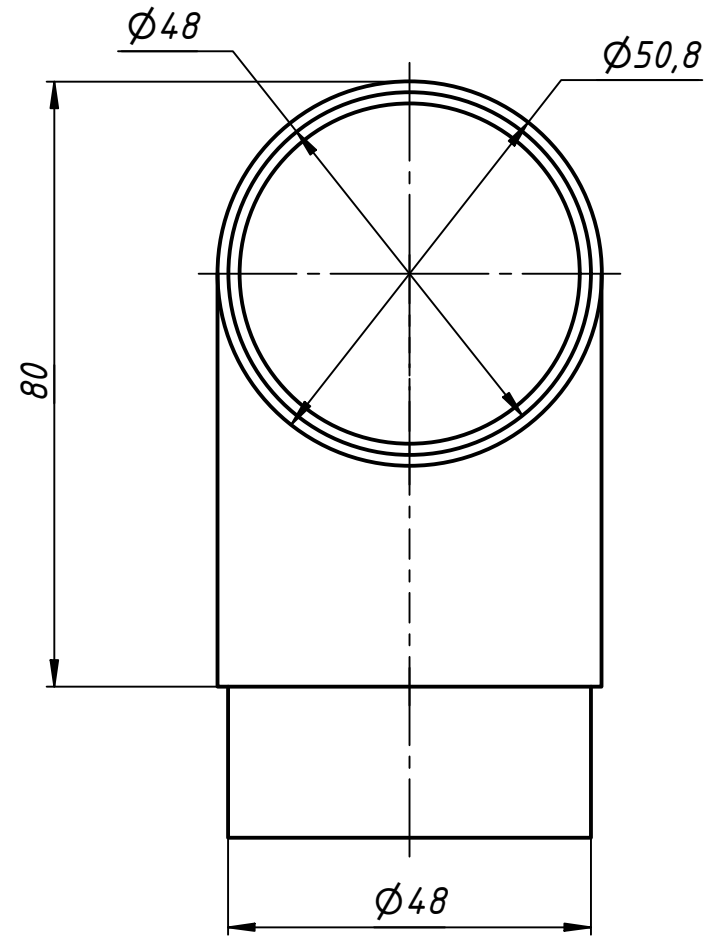
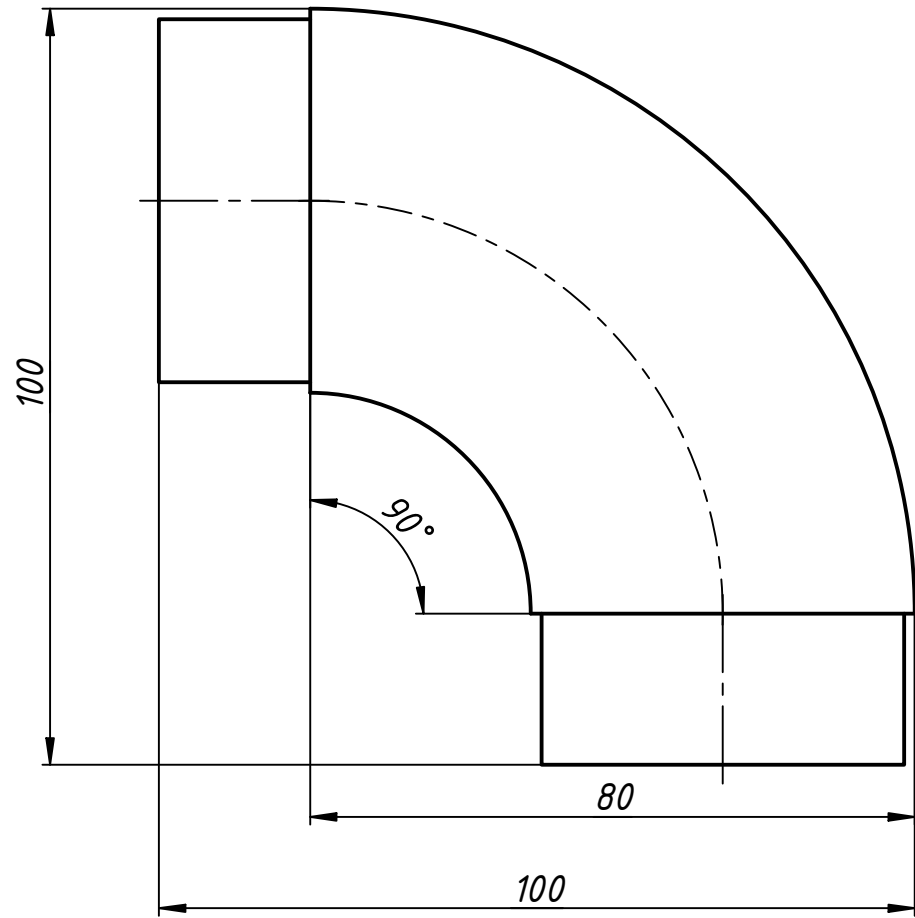
Подп. и дата

Инв. № дубл.

Взам. инв. №

Подп. и дата

Инв. № подл.



| | | | | | | | | |
|-----------|------|----------|-------|------------|---------------------------------------|------|--------|---------|
| | | | | | 70-142 | | | |
| Изм. | Лист | № докум. | Подп. | Дата | Отвод 90° для трубы $\Phi 50.8$ мм | Лист | Масса | Масштаб |
| Разраб. | user | | | 05.02.2020 | | | | |
| Пров. | | | | | | | | |
| Т. контр. | | | | | | | | |
| Нач. отд. | | | | | | | | |
| Н. контр. | | | | | | Лист | Листов | 1 |
| Утв. | | | | | | | | |