

70-141

Перв. примен.

Справ. №

A

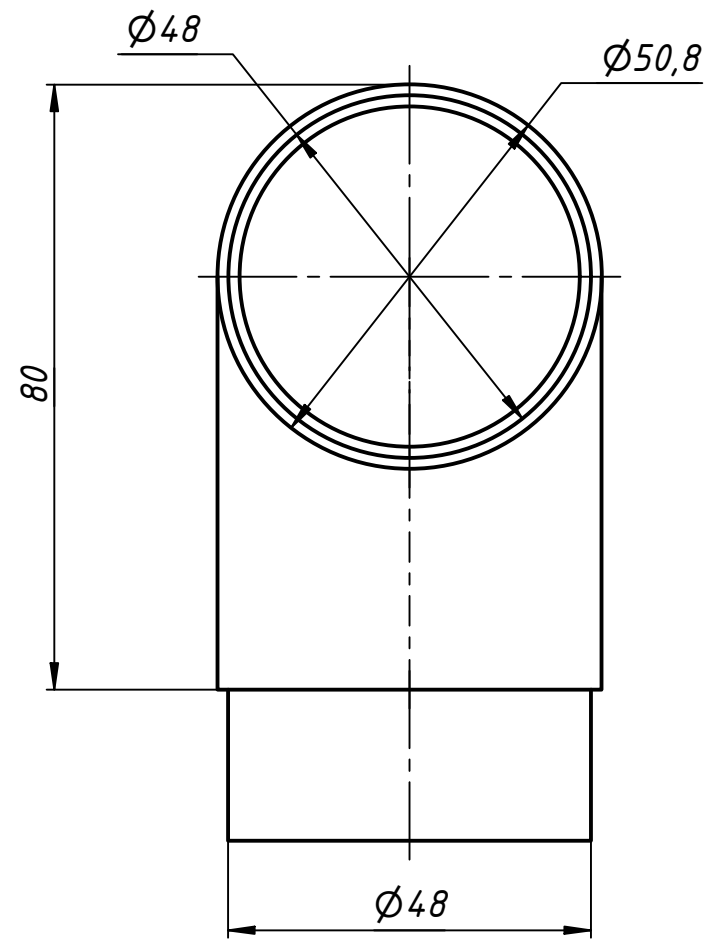
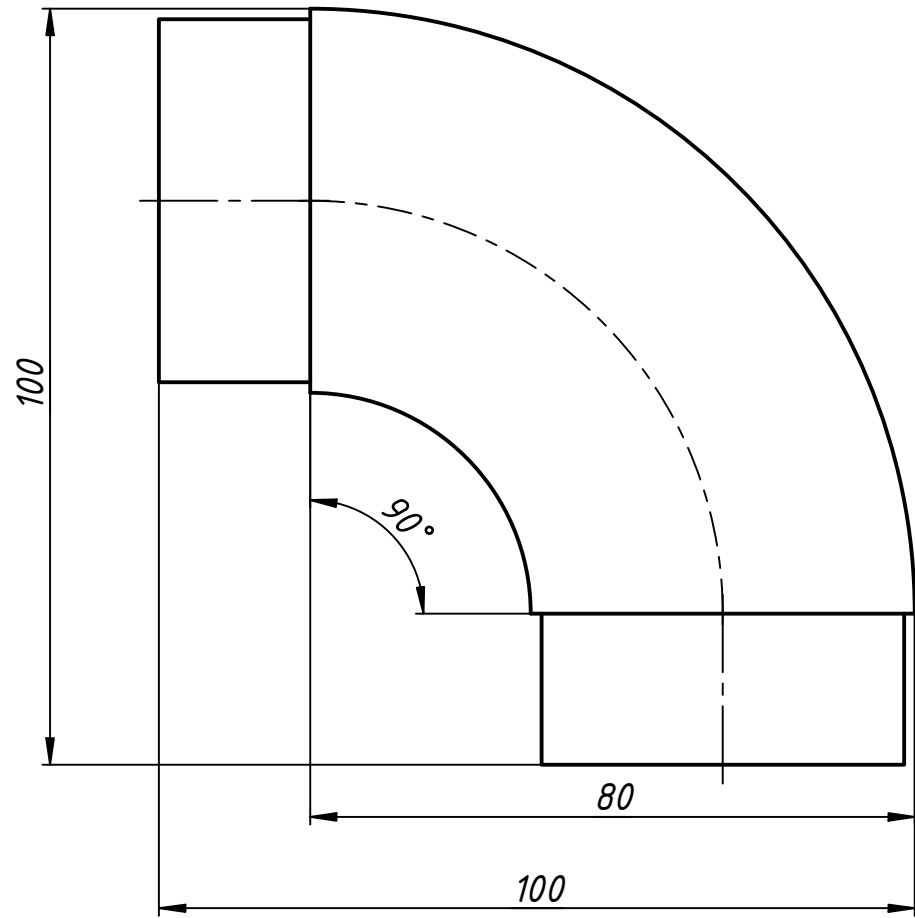
Подп. и дата

Инв. № дубл.

Взам. инв. №

Подп. и дата

Инв. № подл.



					70-141			
Изм.	Лист	№ докум.	Подп.	Дата	Отвод 90° для трубы Ø50.8 мм	Лит.	Масса	Масштаб
Разраб.	user			05.02.2020				
Пров.								
Т. контр.								
Нач.отд.								
Н. контр.								
Утв.								
						Лист	Листов	1