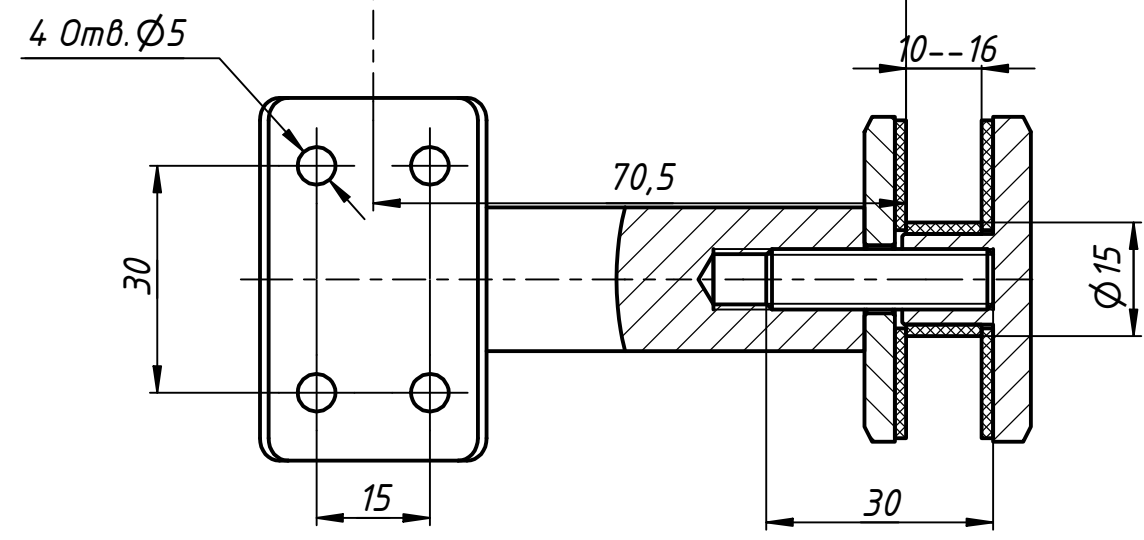
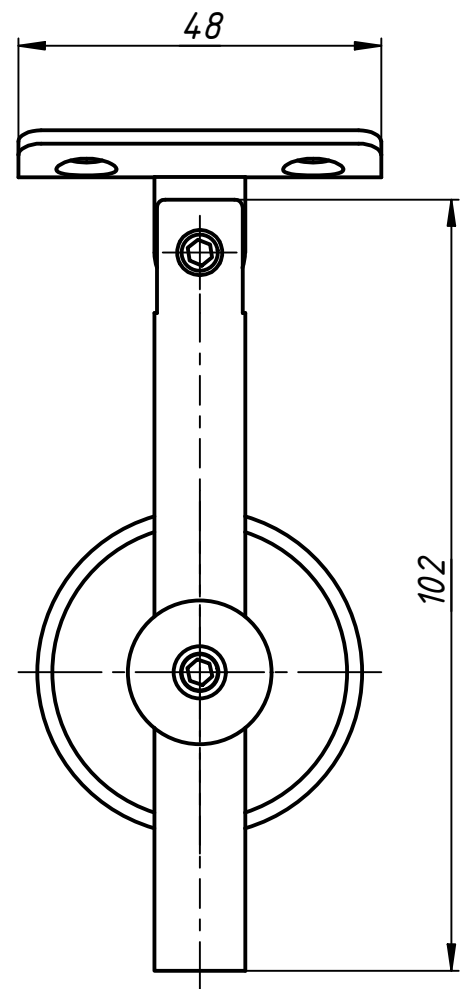
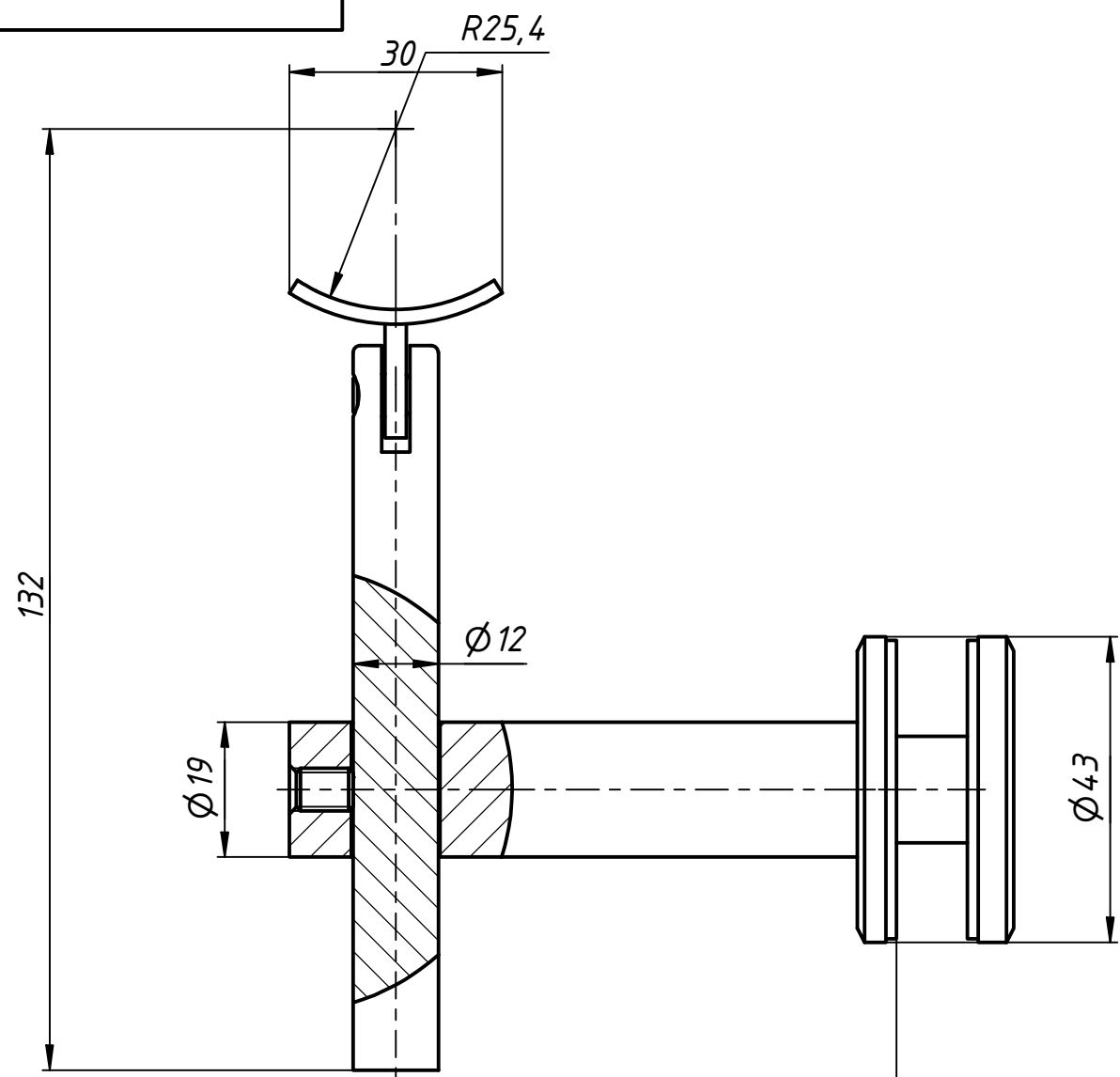


70-133



Отверстие в стекле Ø 16 мм

Перв. примен.
Справ. №
А
Подп. и дата
Инв. № дубл.
Взам. инв. №
Подп. и дата
Инв. № подл.

					70-133			
					Держатель поручня Ø 50,8 мм к стеклу регулируемый	Лит.	Масса	Масштаб
Изм.	Лист	№ докум.	Подп.	Дата				
Разраб.	user			21.01.2020				
Пров.								
Т. контр.					Лист	Листов	1	
Нач.отд.								
Н. контр.								
Утв.								