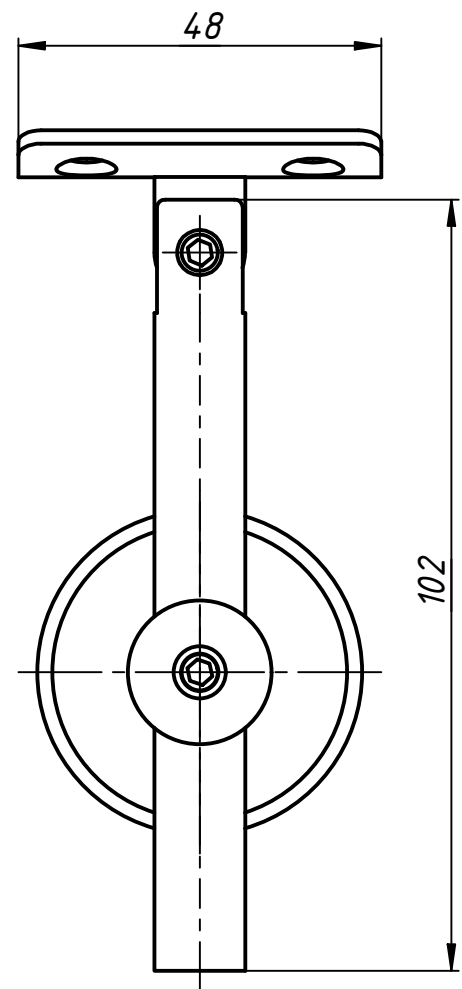
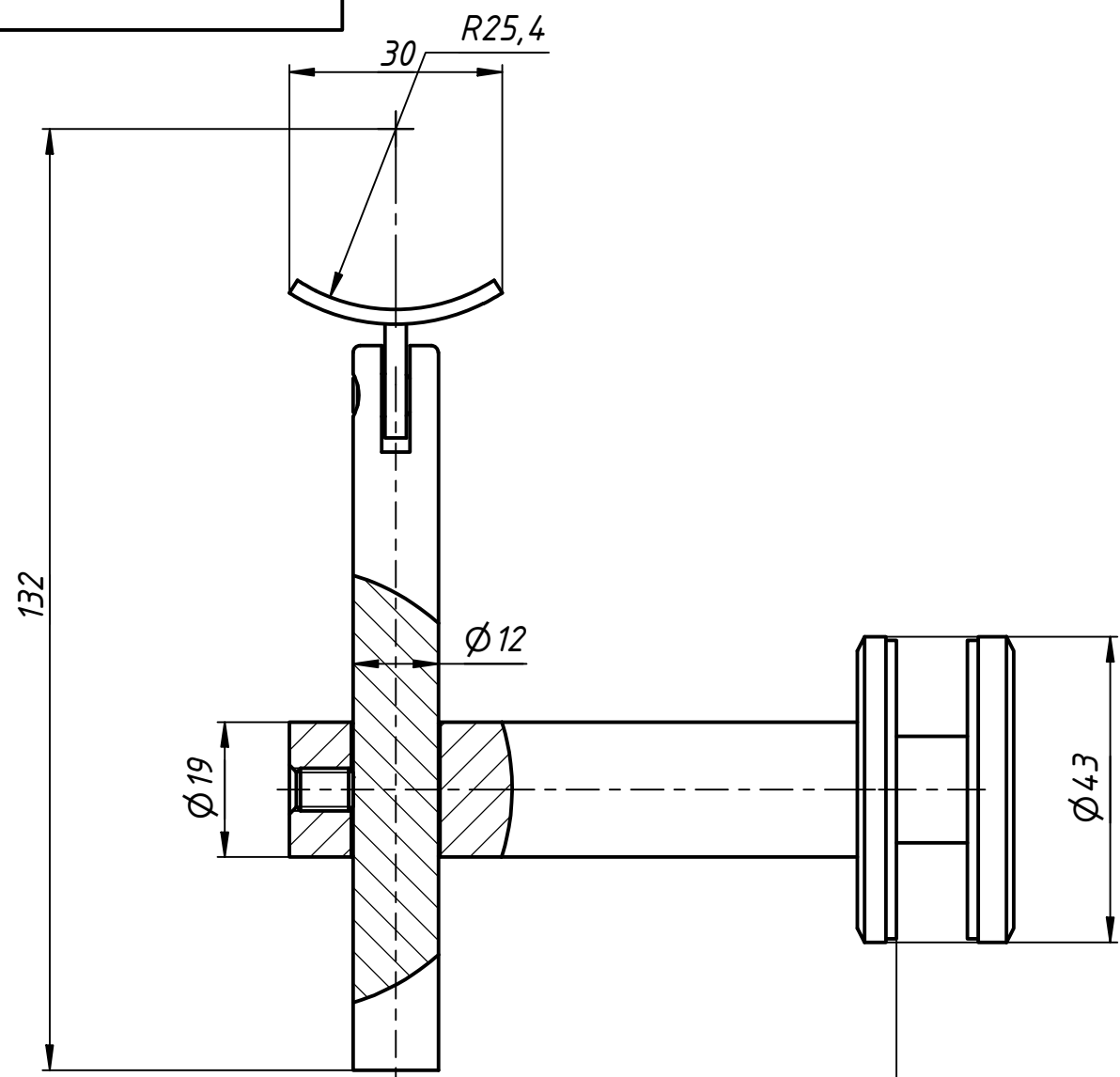
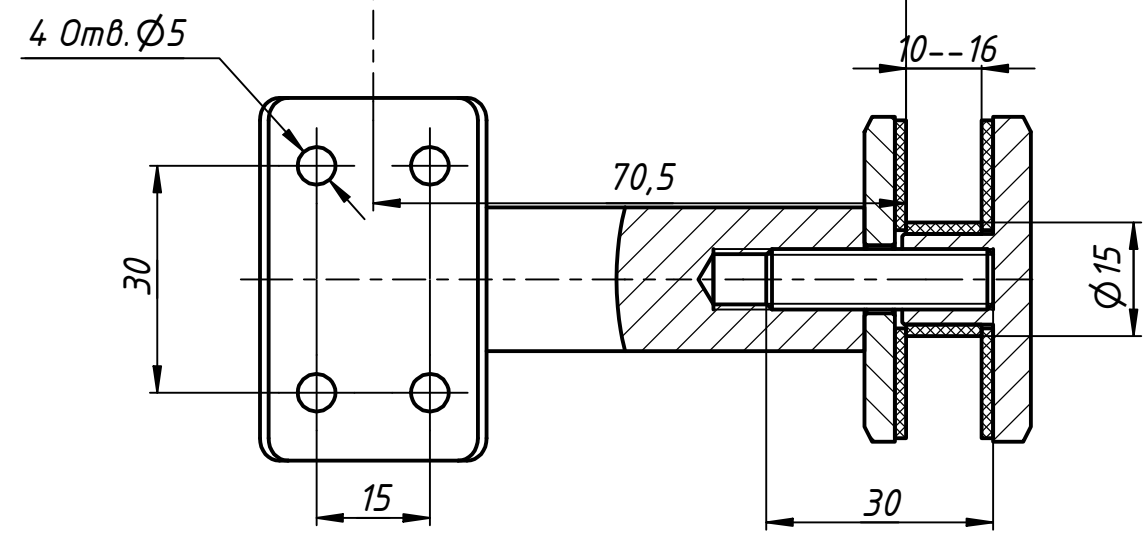


70-132



Отверстие в стекле Ø 16 мм



|           |      |          |       |            |  |        |         |
|-----------|------|----------|-------|------------|--|--------|---------|
|           |      |          |       |            | <b>70-132</b>  |        |         |
|           |      |          |       |            | Держатель поручня<br>Ø 50,8 мм<br>к стеклу<br>регулируемый |        |         |
| Изм.      | Лист | № докум. | Подп. | Дата       | Лит.   | Масса  | Масштаб |
|           |      | user     |       | 21.01.2020 |  |        |         |
| Пров.     |      |          |       |            | Лист   | Листов | 1       |
| Т. контр. |      |          |       |            |  |        |         |
| Нач.отд.  |      |          |       |            |  |        |         |
| Н. контр. |      |          |       |            |  |        |         |
| Утв.      |      |          |       |            |  |        |         |

Перв. примен.  
Справ. №  
A  
Подп. и дата  
Инв. № дубл.  
Взам. инв. №  
Подп. и дата  
Инв. № подл.