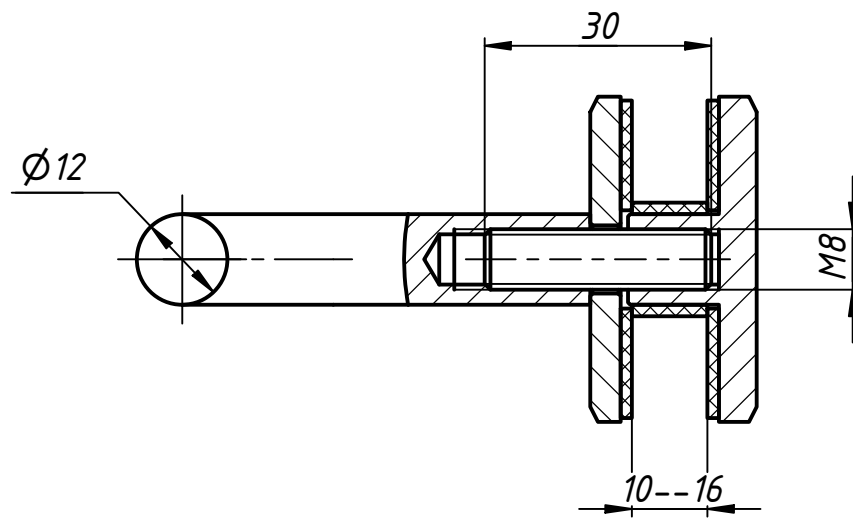
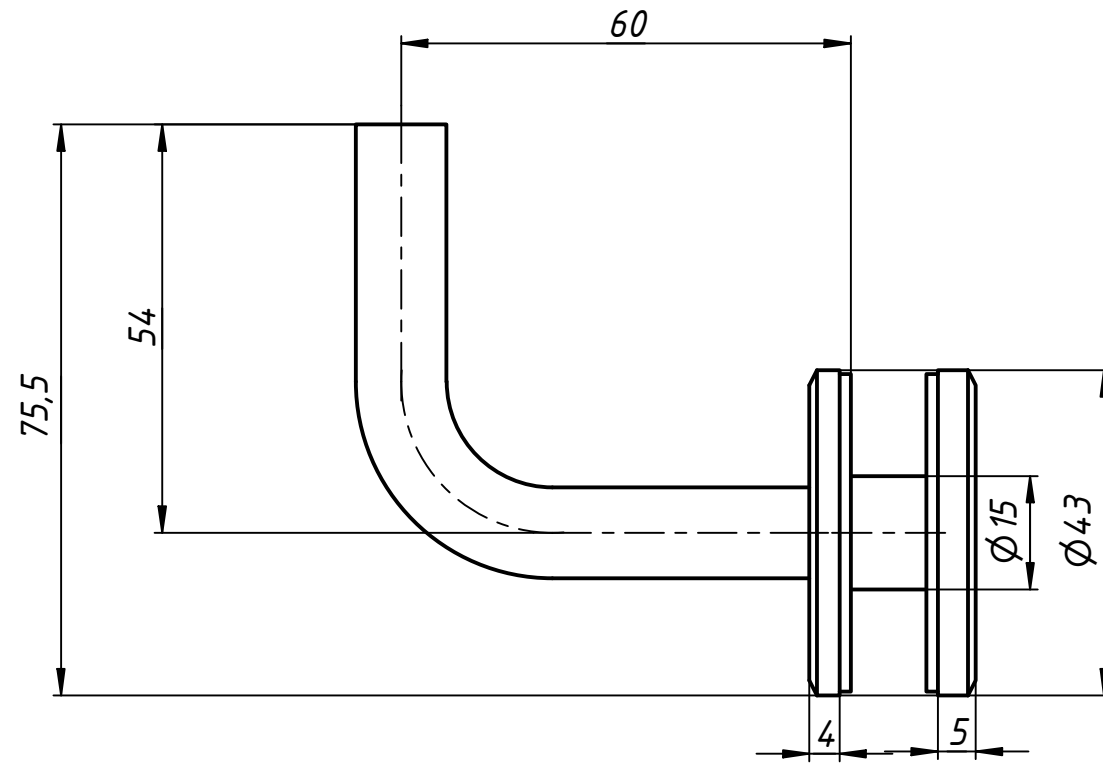


70-131



Отверстие в стекле -  $\phi$  16 мм



Перв. примен.	
Справ. №	
Подп. и дата	
Инв. № дубл.	
Взам. инв. №	
Подп. и дата	
Инв. № подл.	

A

					70-131			
Изм.	Лист	№ докум.	Подп.	Дата	Держатель поручня под приварку	Лит.	Масса	Масштаб
Разраб.	user			21.01.2020				
Пров.						Лист	Листов	1
Т. контр.								
Нач.отд.								
Н. контр.								
Утв.								