

671-0L

2

1

Перв. примен.

Справ. №

A

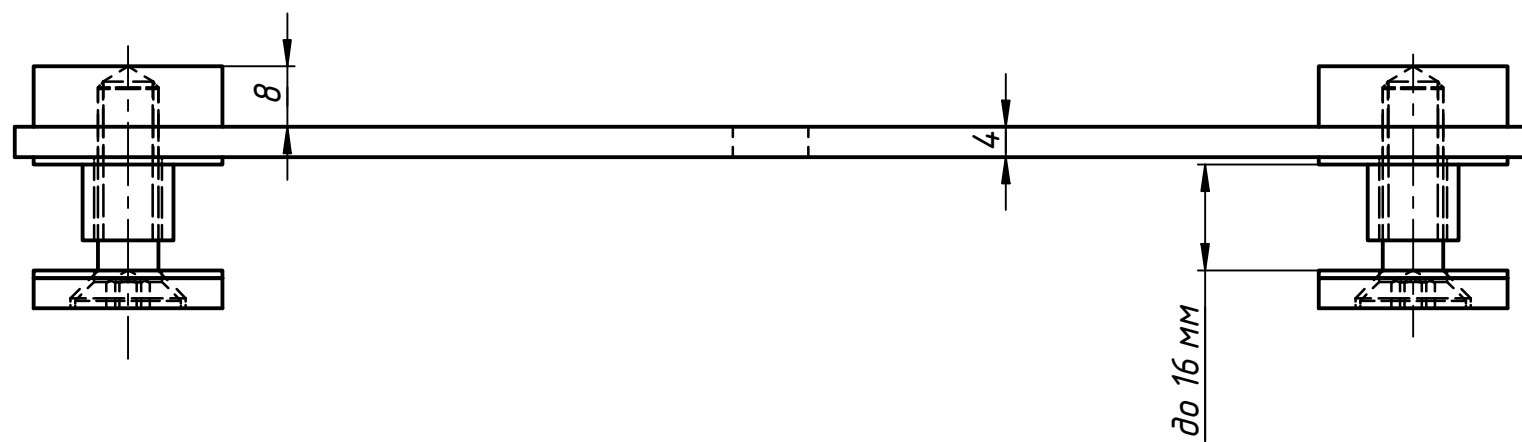
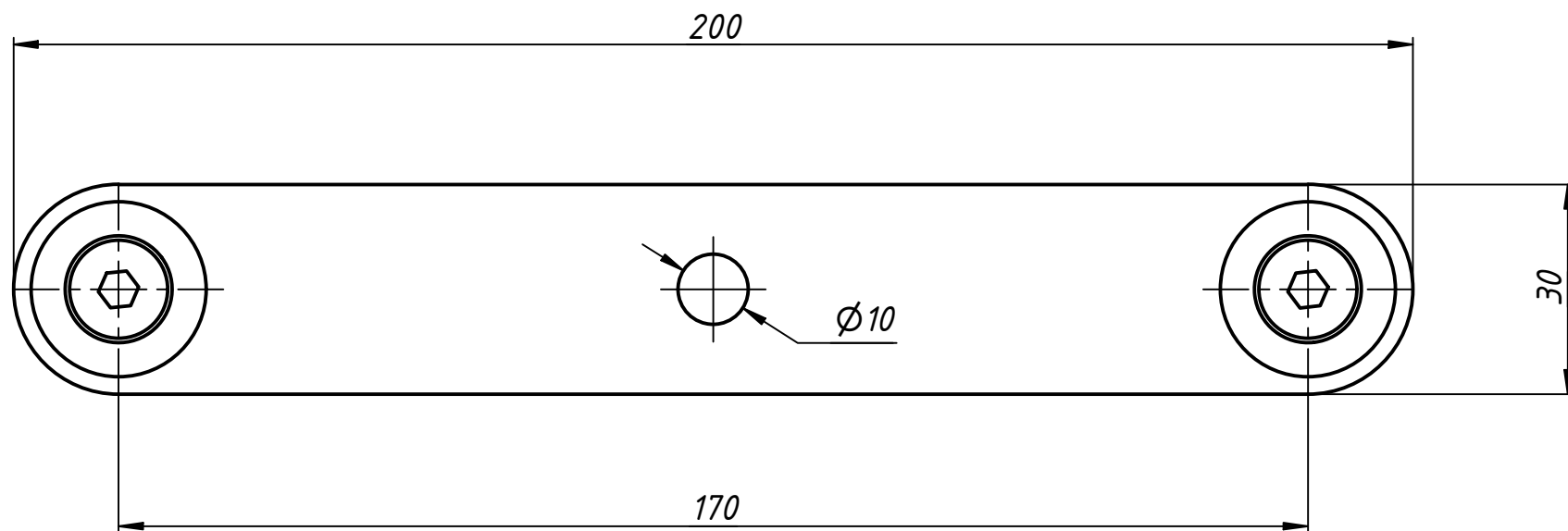
Подп. и дата

Инв. № дубл.

Взам. инв. №

Подп. и дата

Инв. № подл.



Отверстия в стеклах - Ø 12 мм

					70-129			
Изм.	Лист	№ докум.	Подп.	Дата	Стеклодержатель плоский двойной	Лит.	Масса	Масштаб
Разраб.	user			20.01.2020				
Пров.								
Т. контр.								
Нач.отд.						Лист	Листов	1
Н. контр.								
Утв.								

2

1 Копировал

Формат А3