

70-128

Перв. примен.

Справ. №

A

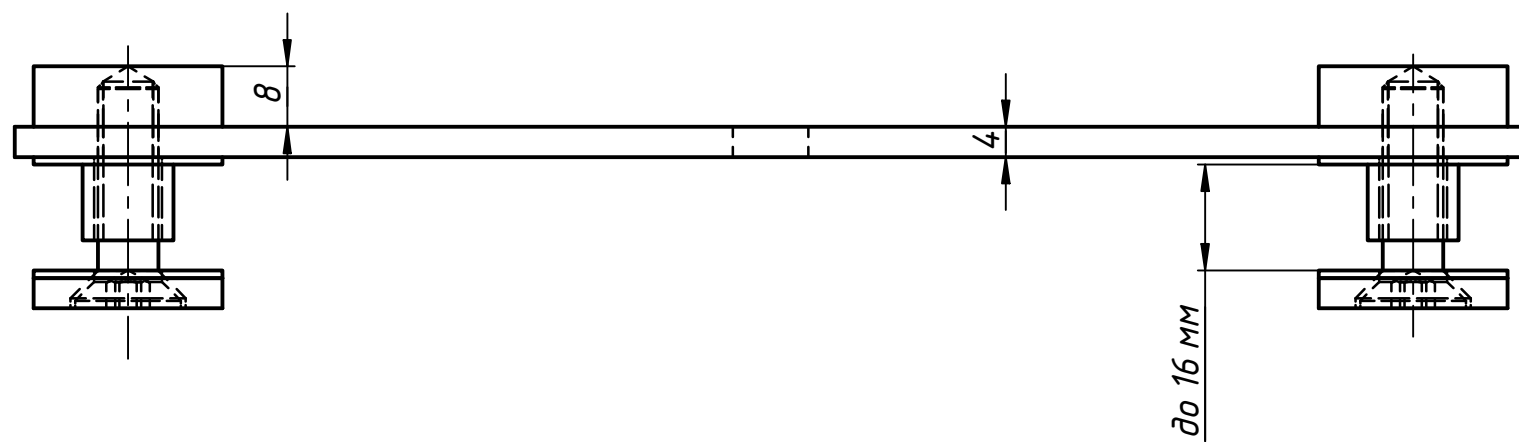
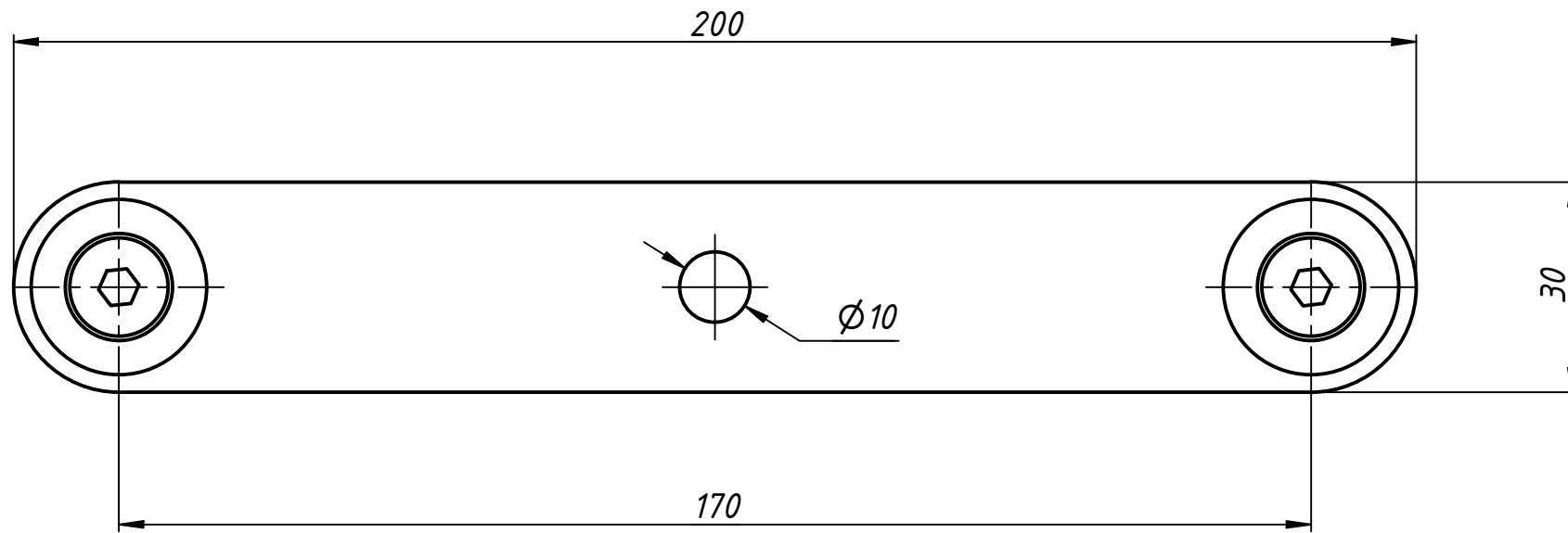
Подп. и дата

Инв. № дубл.

Взам. инв. №

Подп. и дата

Инв. № подл.



Отверстия в стеклах -  $\Phi 12$  мм

					<b>70-128</b>			
Изм.	Лист	№ докум.	Подп.	Дата	<b>Стеклодержатель плоский двойной</b>	Лит.	Масса	Масштаб
Разраб.	user			20.01.2020				
Пров.								
Т. контр.						Лист	Листов	1
Н. контр.								
Утв.								