

70-119

Перв. примен.

Справ. №

A

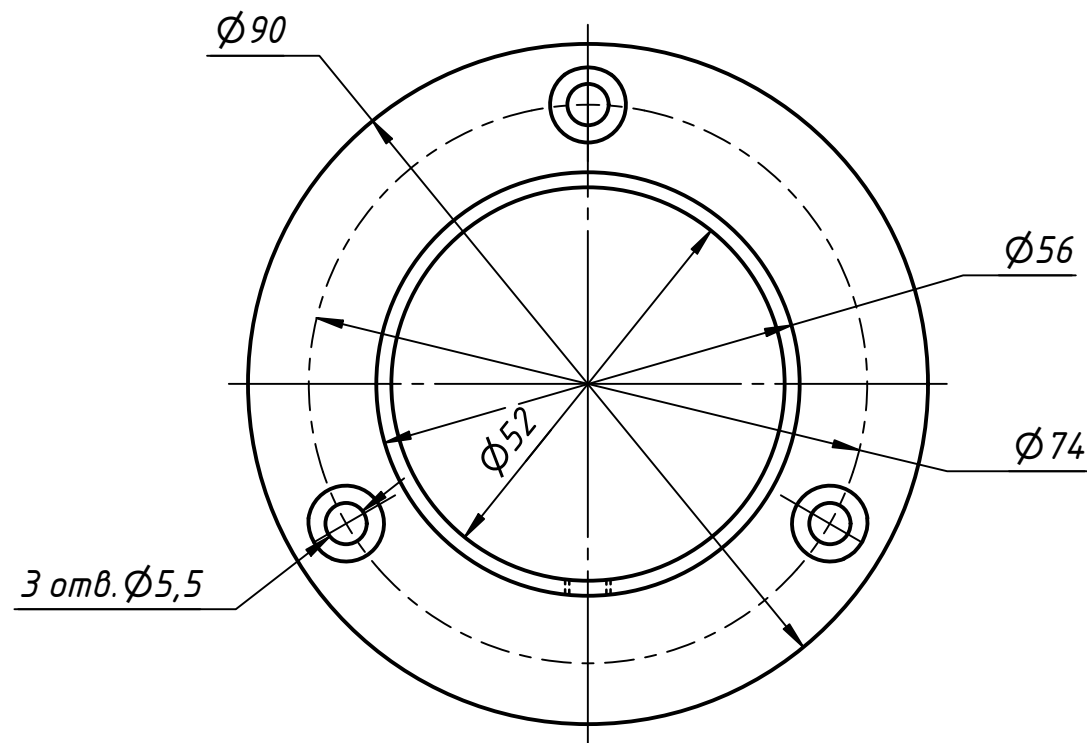
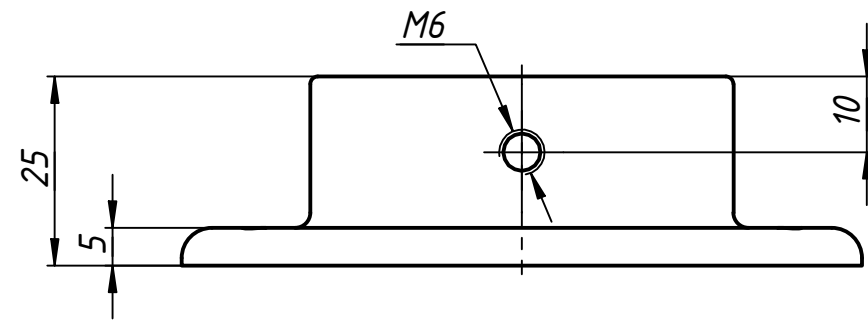
Подп. и дата

Инв. № дубл.

Взам. инв. №

Подп. и дата

Инв. № подл.



					70-119			
Изм.	Лист	№ докум.	Подп.	Дата	Фланец для трубы $\Phi 50.8$ литой	Лит.	Масса	Масштаб
Разраб.	user			29.01.2020				
Пров.								
Т. контр.						Лист	Листов	1
Н. контр.								
Утв.								