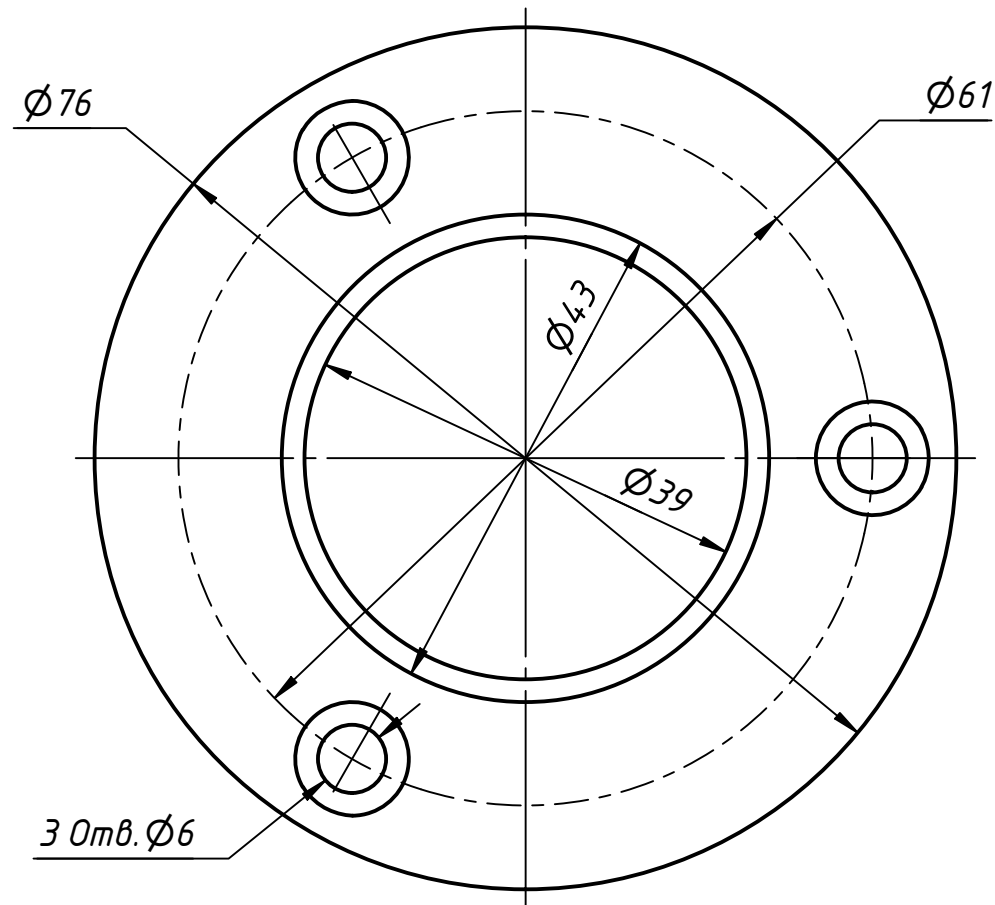
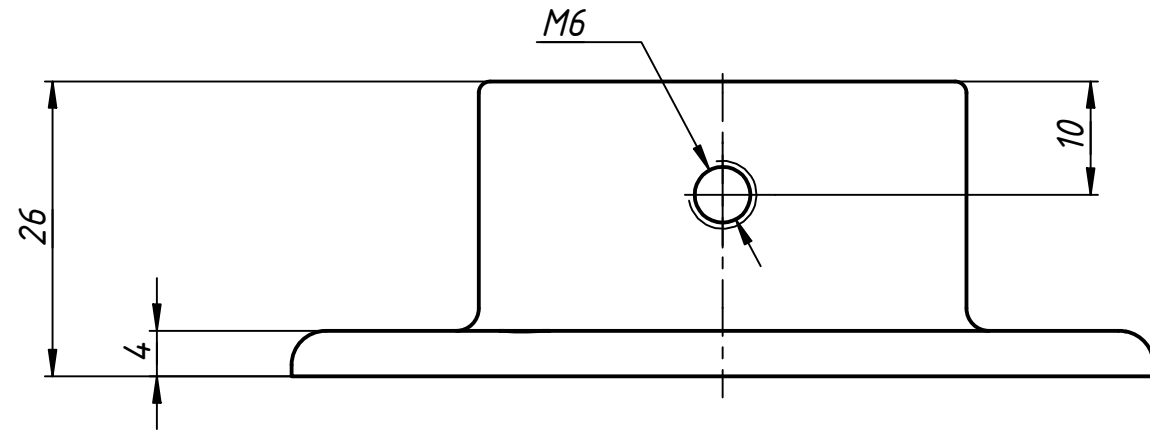


70-117



Перв. примен.

Справ. №

A

Подп. и дата

Инв. № дубл.

Взам. инв. №

Подп. и дата

Инв. № подл.

| | | | | | | | |
|-----------|------|----------|-------|------------|------------------------------------------|--------|---------|
| | | | | | 70-117 | | |
| | | | | | Фланец для трубы $\Phi 38.1$ Литой | | |
| Изм. | Лист | № докум. | Подп. | Дата | Лит. | Масса | Масштаб |
| | | | | | | | |
| Разраб. | user | | | 29.01.2020 | | | |
| Пров. | | | | | | | |
| Т. контр. | | | | | Лист | Листов | 1 |
| Нач.отд. | | | | | | | |
| Н. контр. | | | | | | | |
| Утв. | | | | | | | |