

70-114

Перв. примен.

Справ. №

A

Подп. и дата

Инв. № дубл.

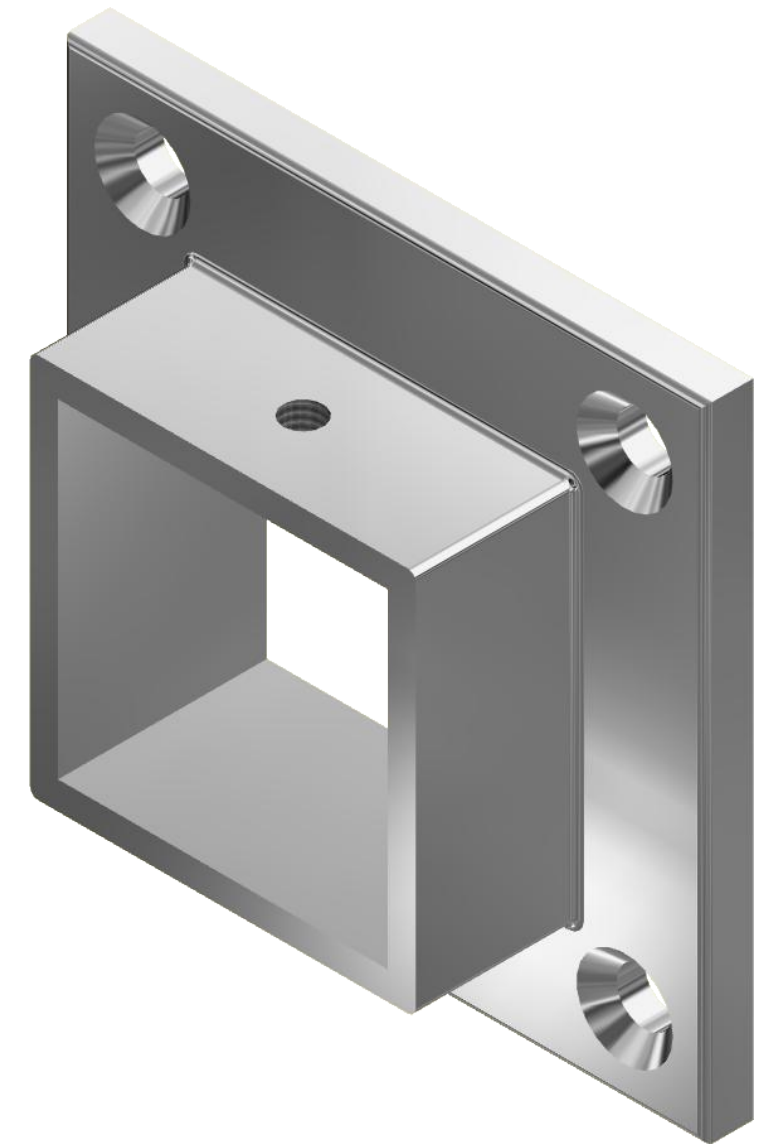
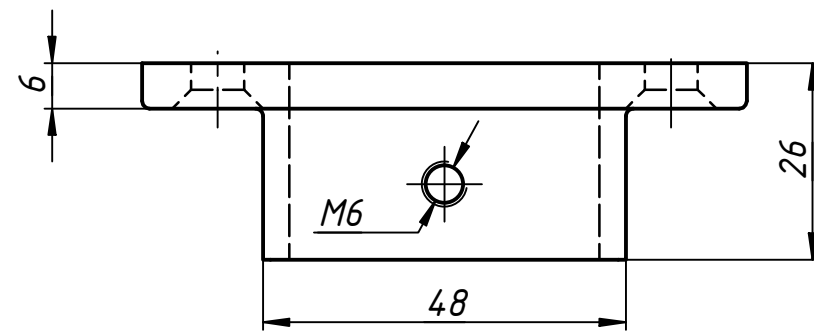
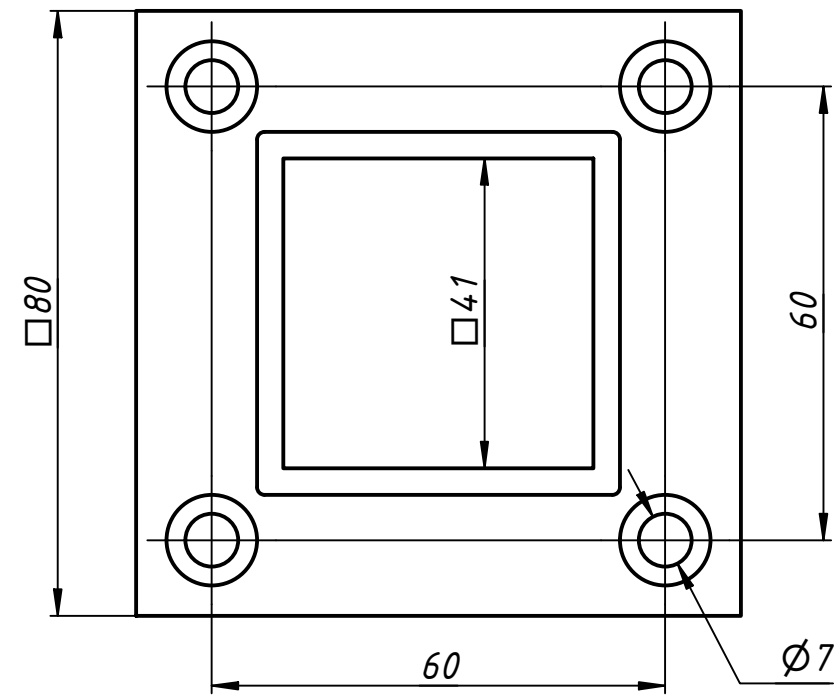
Взам. инв. №

Подп. и дата

Инв. № подл.

2

1



A

| | | | | | | | |
|-----------|------|----------|-------|------------|---------------------------|--------|---------|
| | | | | | 70-114 | | |
| | | | | | Фланец для трубы 40x40 | | |
| Изм. | Лист | № докум. | Подп. | Дата | Лит. | Масса | Масштаб |
| | | | | | | | |
| Разраб. | user | | | 21.01.2020 | | | |
| Пров. | | | | | | | |
| Т. контр. | | | | | Лист | Листов | 1 |
| Нач.отд. | | | | | | | |
| Н. контр. | | | | | | | |
| Утв. | | | | | | | |

2