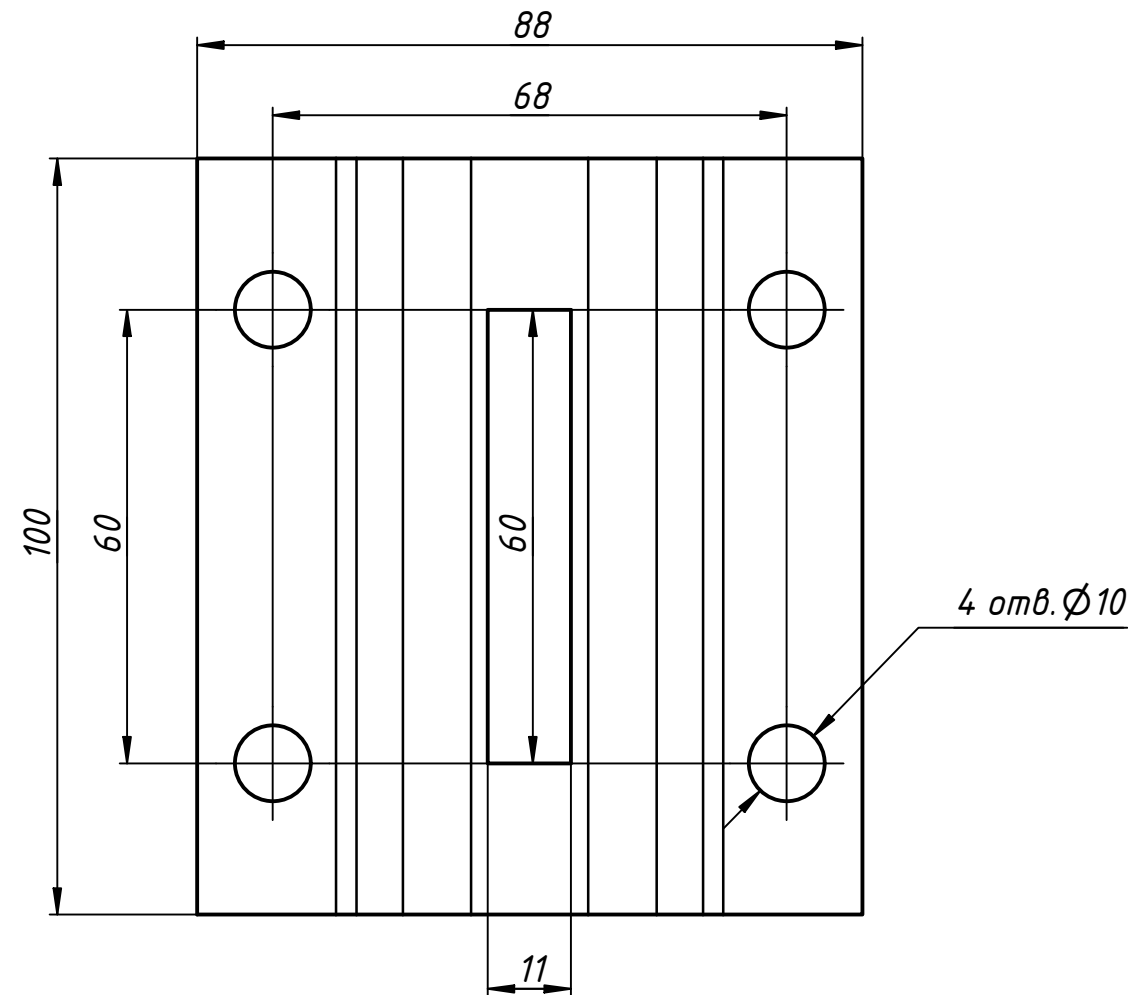
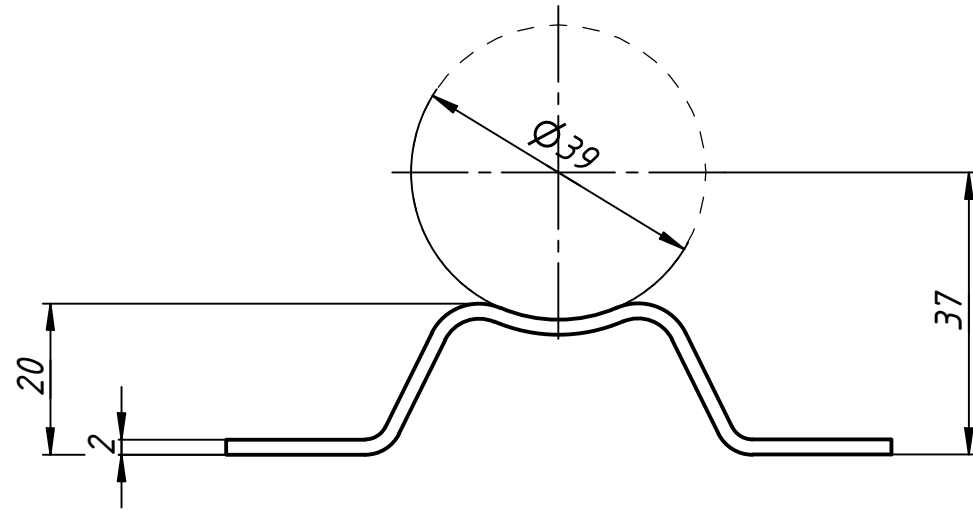


70-106



Перв. примен.

Справ. №

A

Подп. и дата

Инв. № дубл.

Взам. инв. №

Подп. и дата

Инв. № подл.

					70-106		
					Пластина бокового крепления стойки Ø38.1		
Изм.	Лист	№ докум.	Подп.	Дата	Лит.	Масса	Масштаб
Разраб.	user			29.01.2020			
Пров.							
Т. контр.					Лист	Листов	1
Нач.отд.							
Н. контр.							
Утв.							