

70-93

Перв. примен.

Справ. №

A

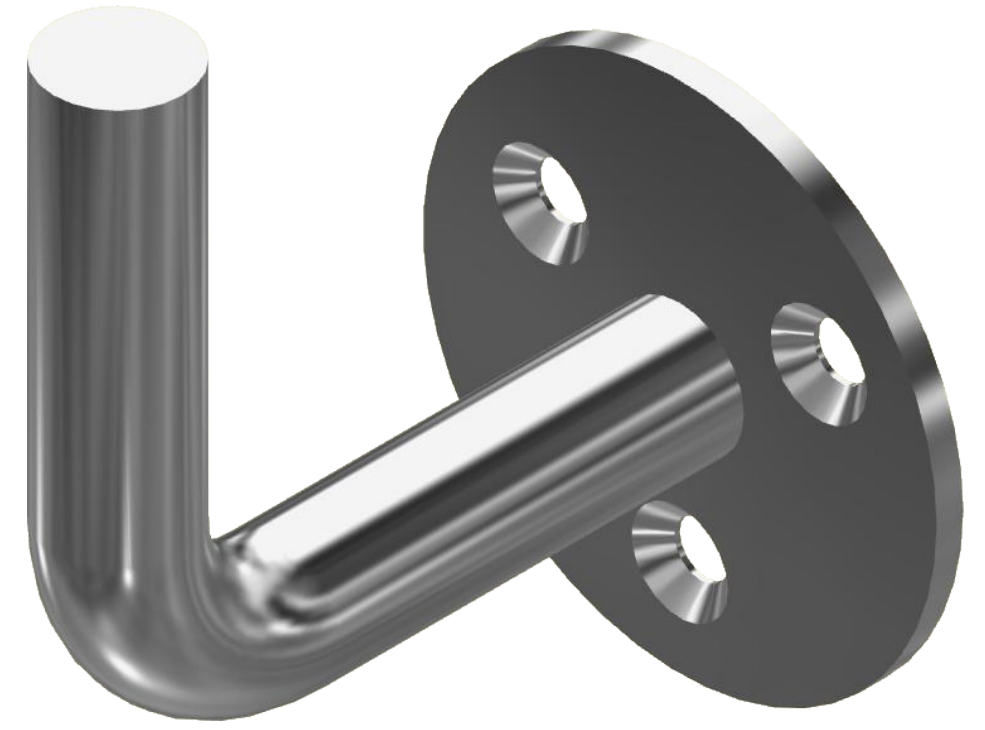
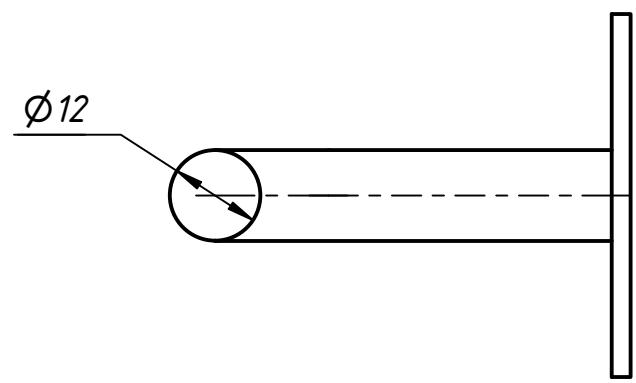
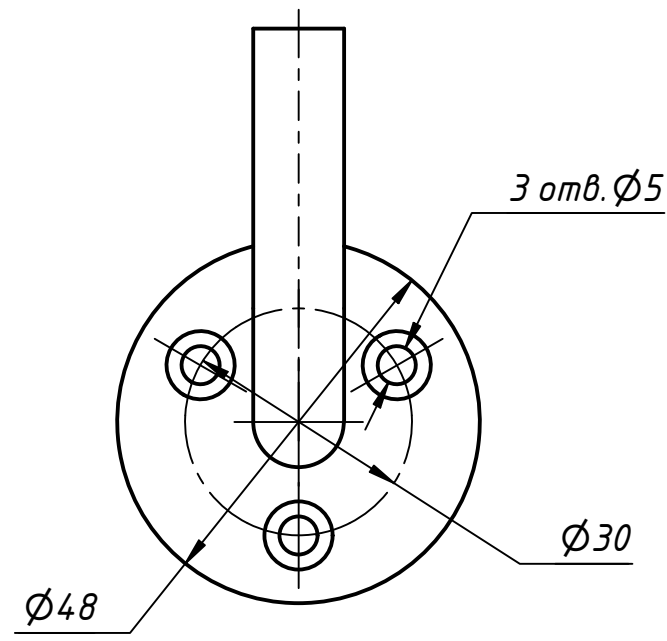
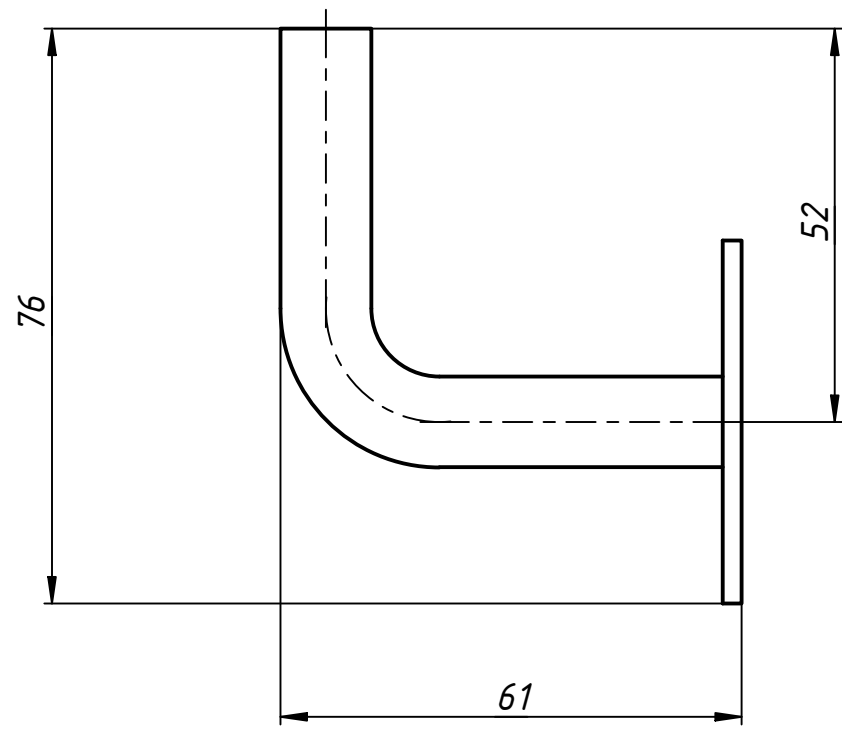
Подп. и дата

Инв. № дубл.

Взам. инв. №

Подп. и дата

Инв. № подл.



					<b>70-93</b>			
Изм.	Лист	№ докум.	Подп.	Дата	<b>Держатель поручня присменный под приварку</b>	Лит.	Масса	Масштаб
Разраб.	user			14.01.2020				
Пров.								
Т. контр.						Лист	Листов	1
Нач.отд.								
Н. контр.								
Утв.								