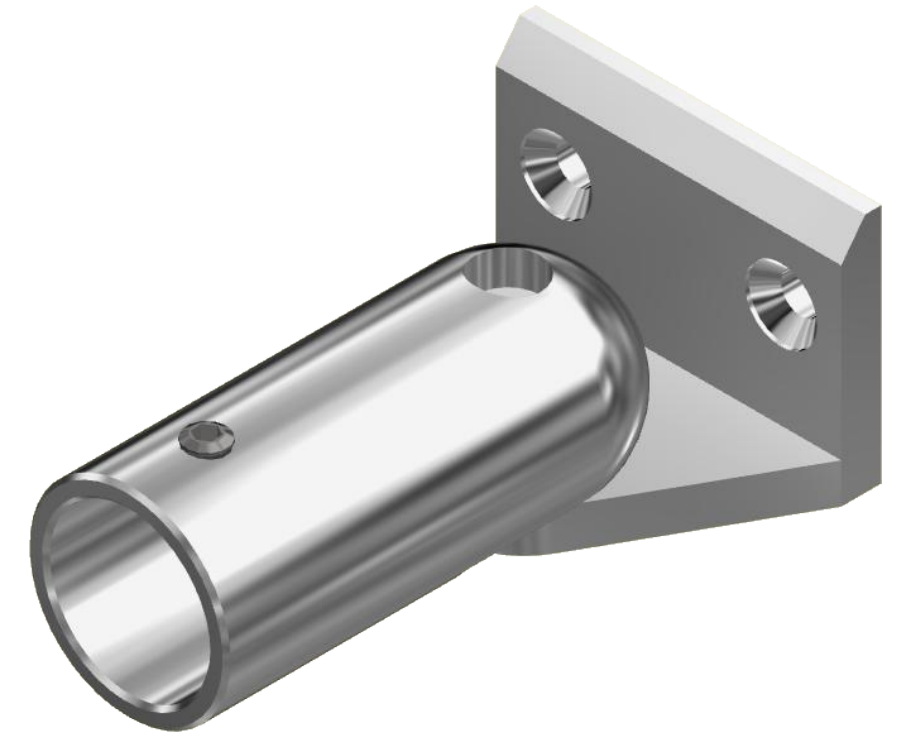
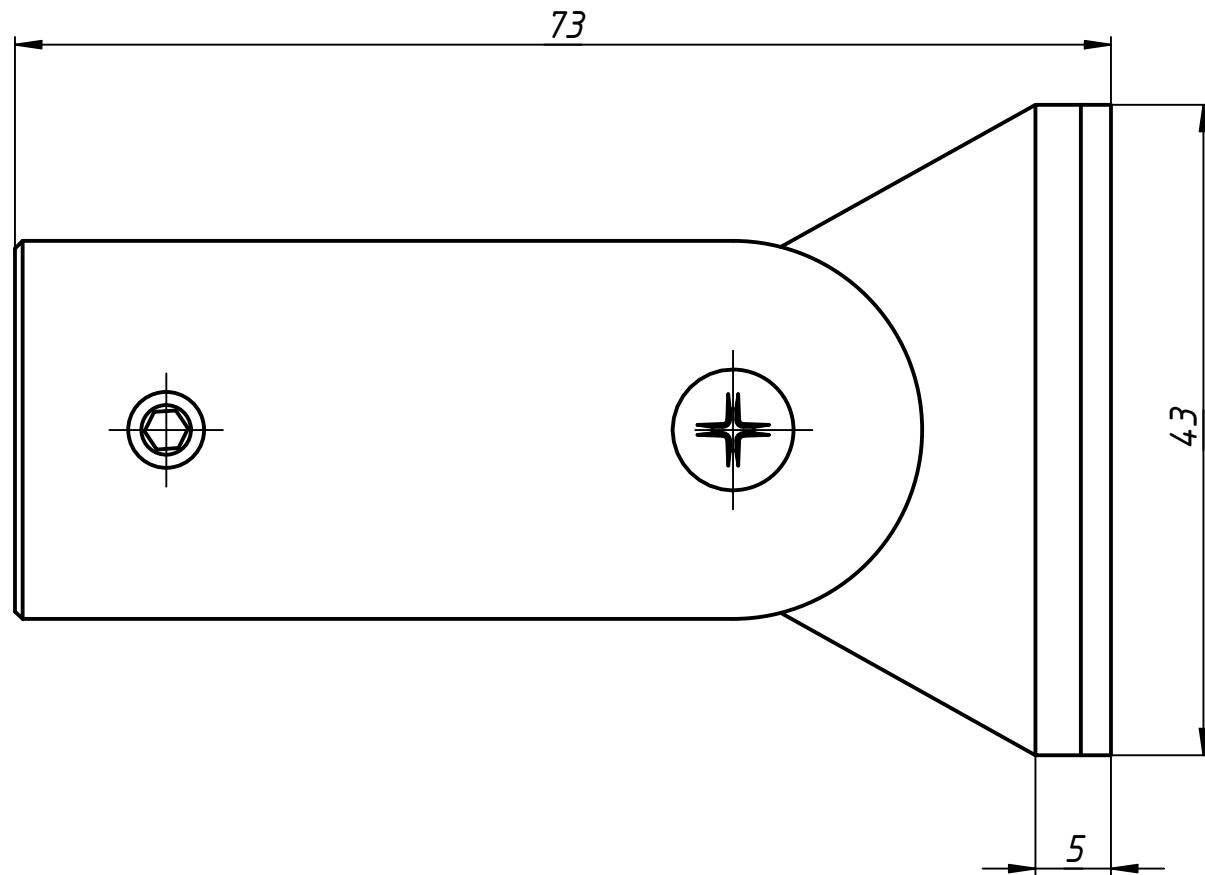
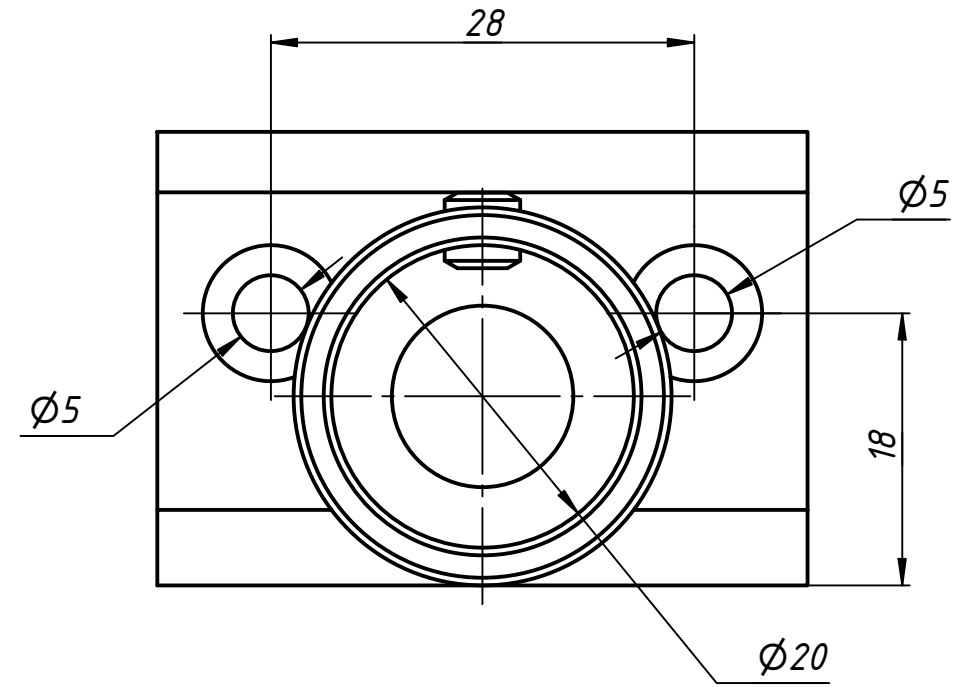
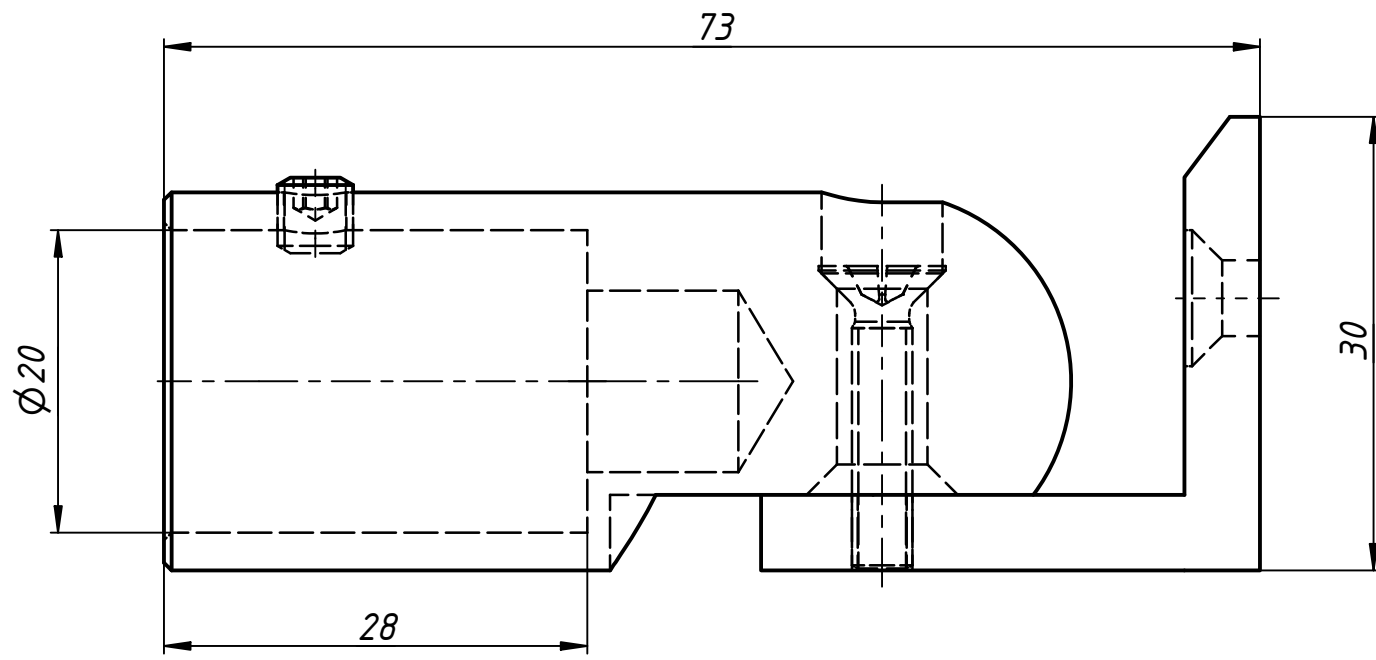


113-45



Перв. примен.  
Справ. №  
A  
Подп. и дата  
Инв. № дубл.  
Взам. инв. №  
Подп. и дата  
Инв. № подл.

					113-45			
Изм.	Лист	№ докум.	Подп.	Дата	Коннектор труба-стена регулируемый	Лит.	Масса	Масштаб
Разраб.	user			30.10.2019				
Пров.								
Т. контр.								
Нач.отд.								
Н. контр.								
Утв.								
						Лист	Листов	1