

70-251

Перв. примен.

Справ. №

A

Подп. и дата

Инв. № дубл.

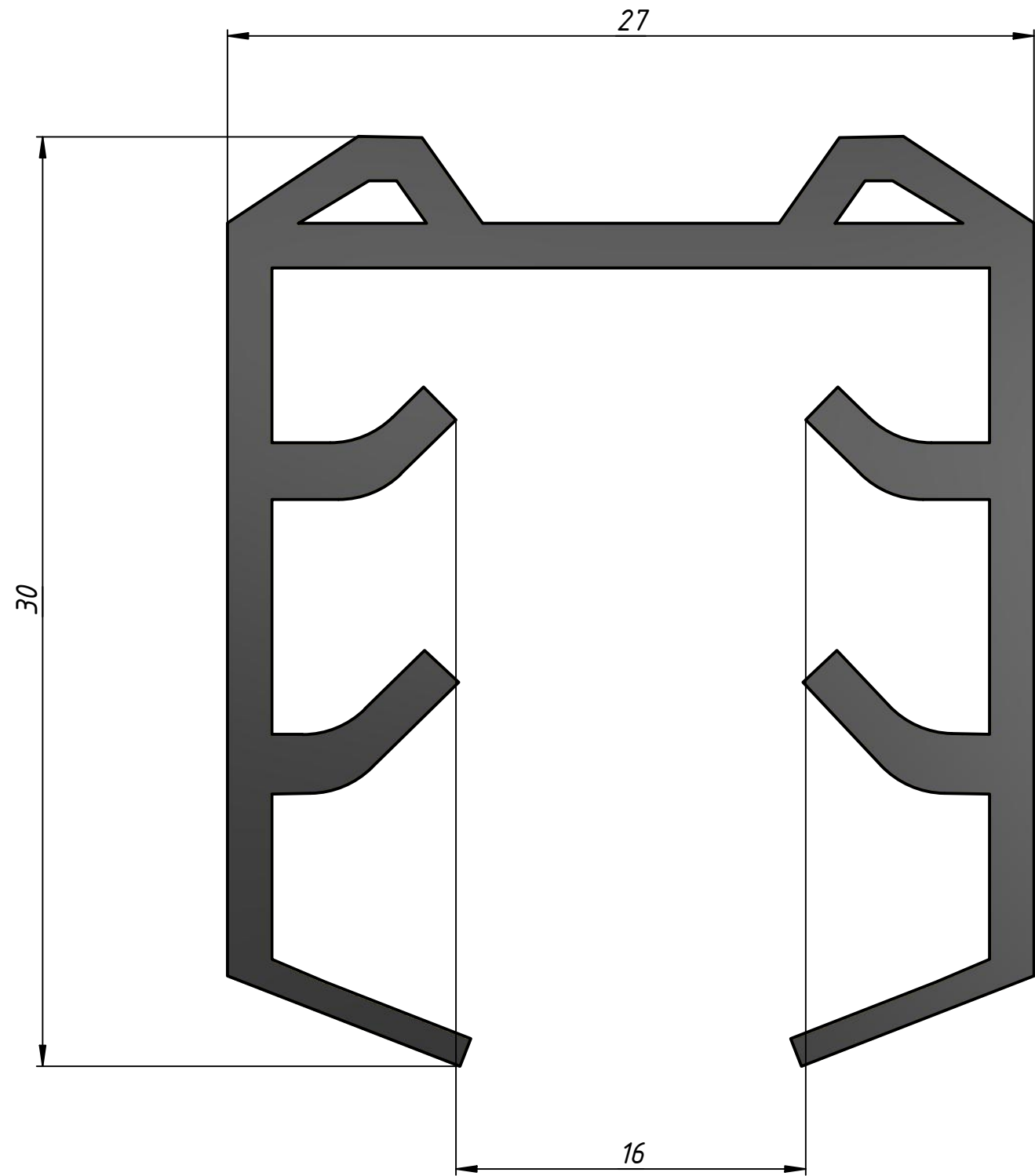
Взам. инв. №

Подп. и дата

Инв. № подл.

2

1



					<b>70-251</b>		
					Уплотнитель для поручня с пазом 30x27 для стекла 16 мм		
					Лит.	Масса	Масштаб
Изм.	Лист	№ докум.	Подп.	Дата			
		user		15.11.2019			
Разраб.							
Пров.							
Т. контр.							
Нач.отд.							
Н. контр.							
Утв.							
					Лист	Листов	1

2

1 Копировал

Формат А3