

70-250

Перв. примен.

Справ. №

A

Подп. и дата

Инв. № дубл.

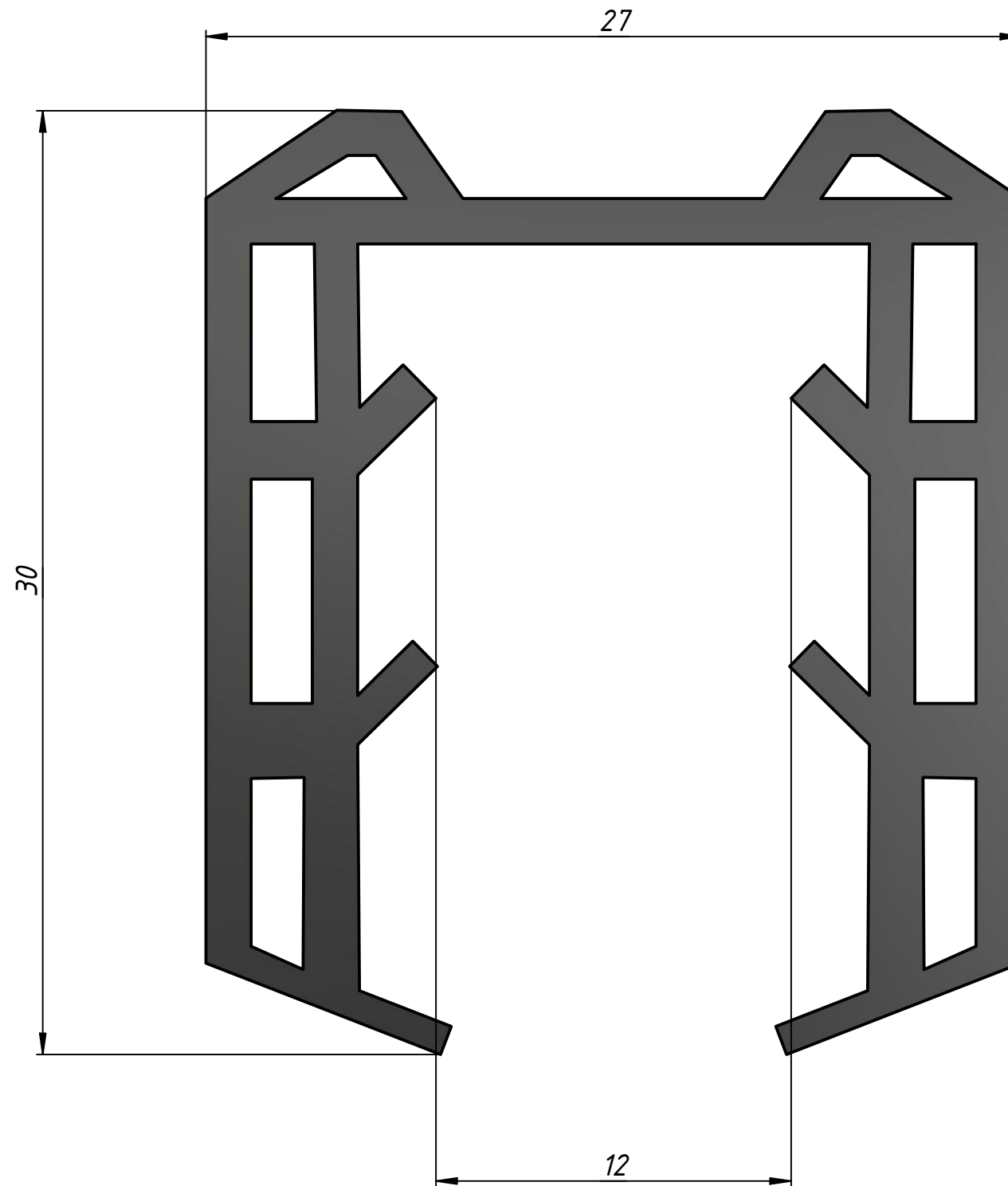
Взам. инв. №

Подп. и дата

Инв. № подл.

2

1



A

					<b>70-250</b>			
					<b>Уплотнитель для поручня с пазом 30x27 для стекла 12 мм</b>			
					<i>Лит.</i>		<i>Масса</i>	<i>Масштаб</i>
<i>Изм.</i>	<i>Лист</i>	<i>№ докум.</i>	<i>Подп.</i>	<i>Дата</i>				
		user		15.11.2019				
<i>Пров.</i>					<i>Лист</i>		<i>Листов</i>	
<i>Т. контр.</i>							1	
<i>Нач.отд.</i>								
<i>Н. контр.</i>								
<i>Утв.</i>								

2

1 Копировал

Формат А3