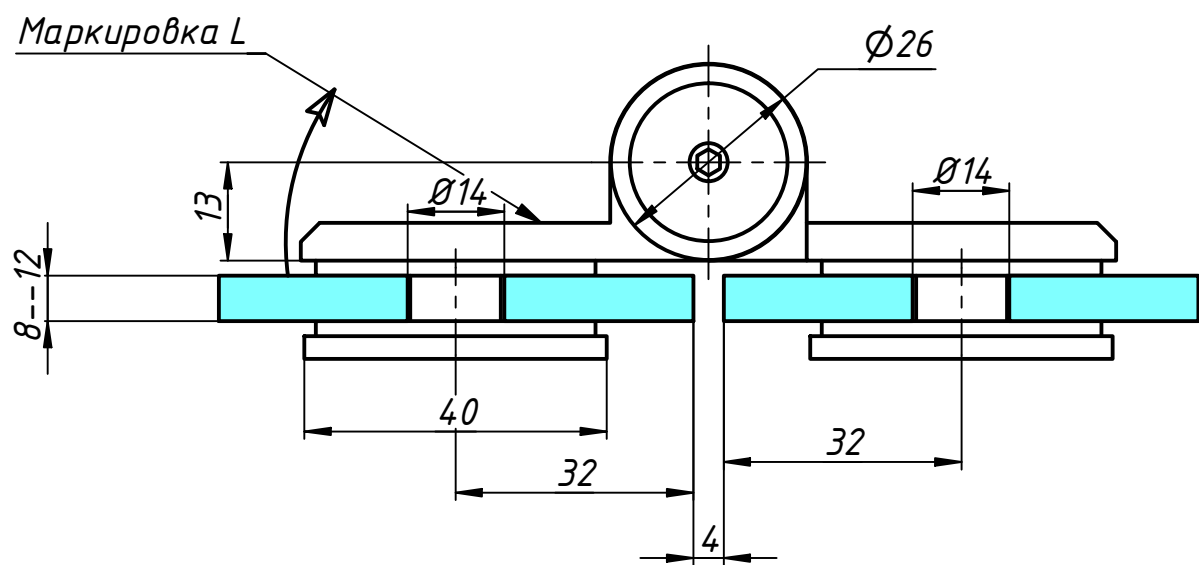
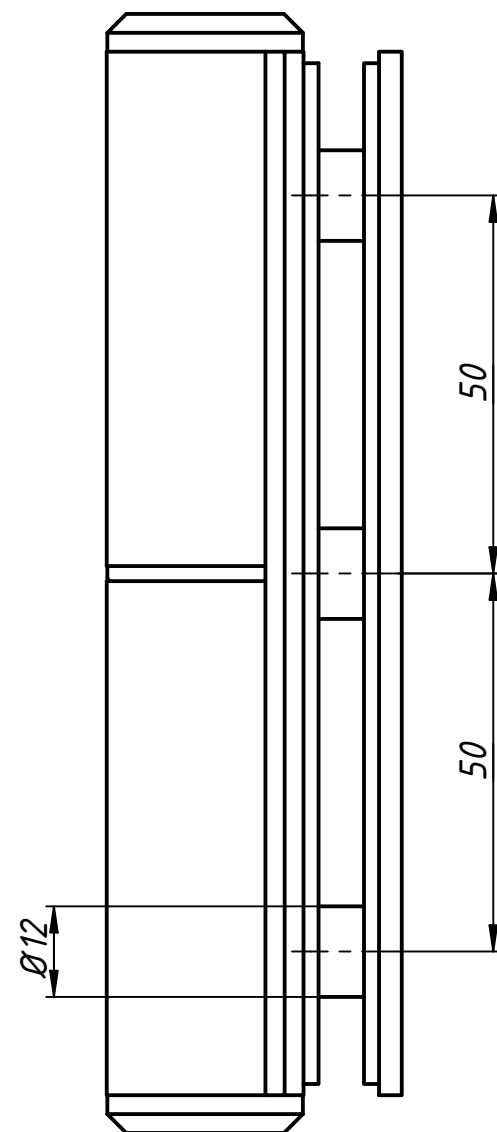
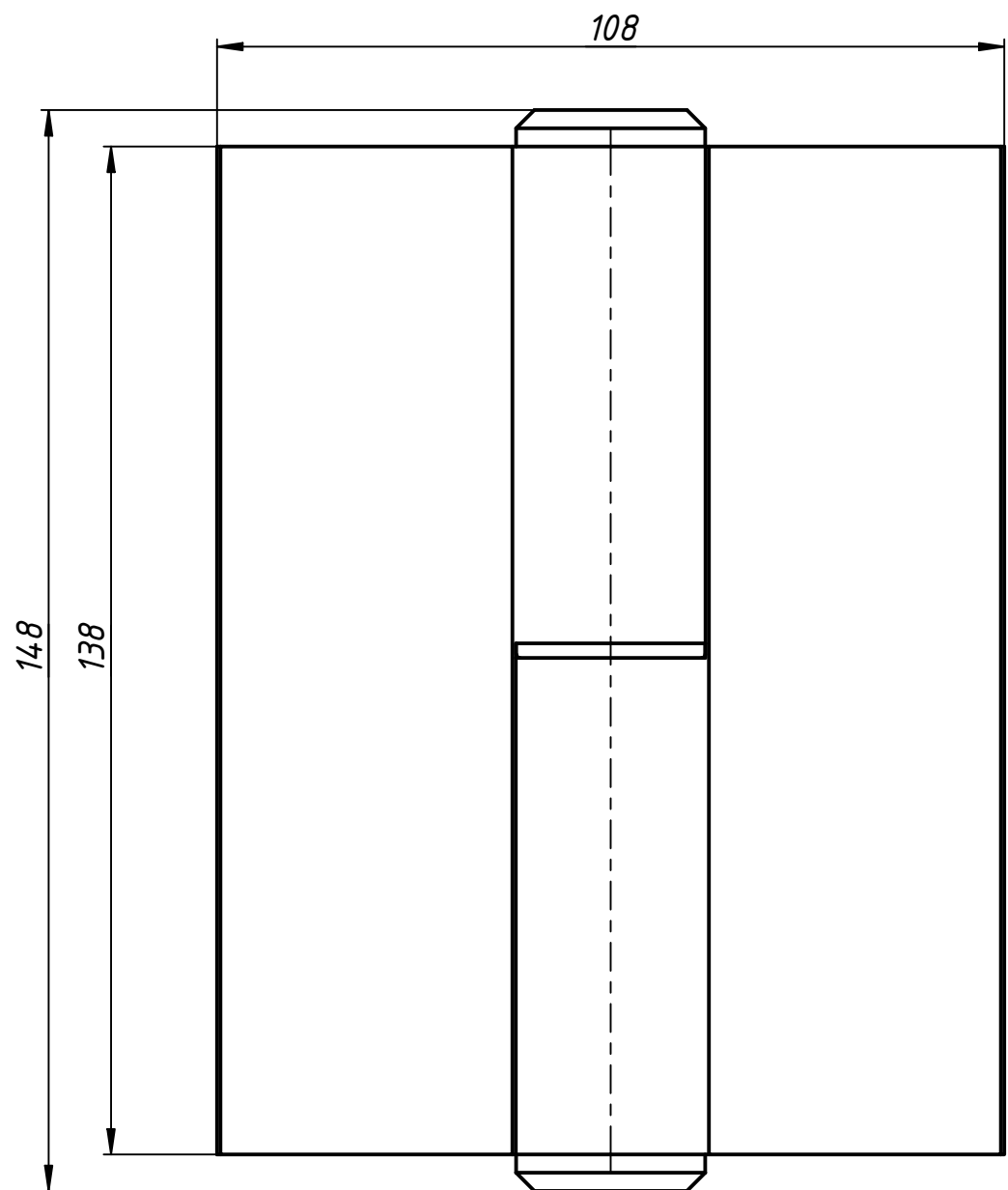


77LON



1. Маркировка L, а так же стрелка "верх" расположены на подвижной детали петли.
2. Петля открывается в одну сторону на 175°. Фиксация происходит на 90°.
3. Регулировка скорости и усилия закрытия находится на торцах петли.
4. Нагрузка на 2 петли-50 кг. при размере двери 2000x900.

				<b>N077L</b>			
				Петля стекло-стекло 180° с доводчиком. Левая			
Изм.	Лист	№ докум.	Подп.	Дата	Лит.	Масса	Масштаб
				29.01.2019			
Разраб.	user						
Пров.							
Т. контр.							
Нач.отд.							
Н. контр.							
Утв.							
					Лист	Листов	1