

151-507A-304

Перв. примен.

Справ. №

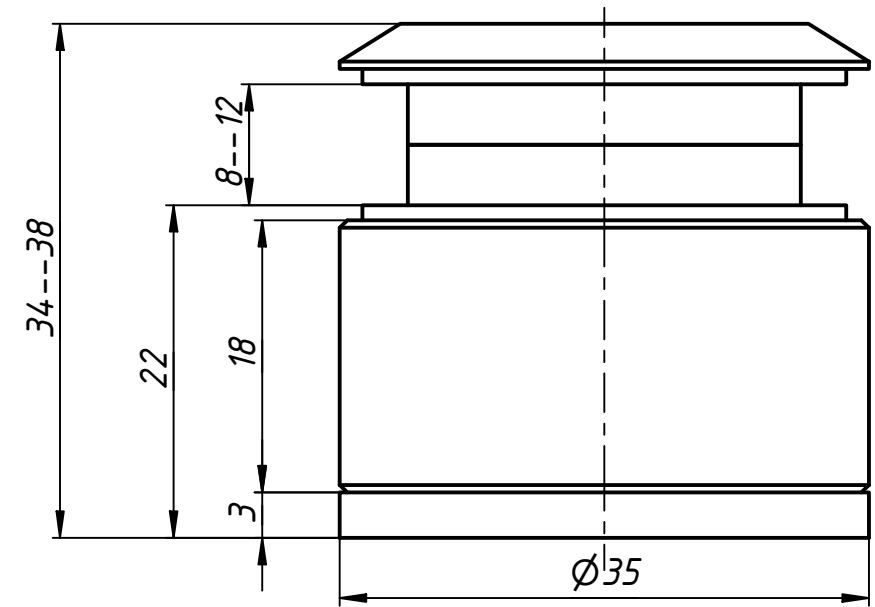
Подп. и дата

Инв. № дубл.

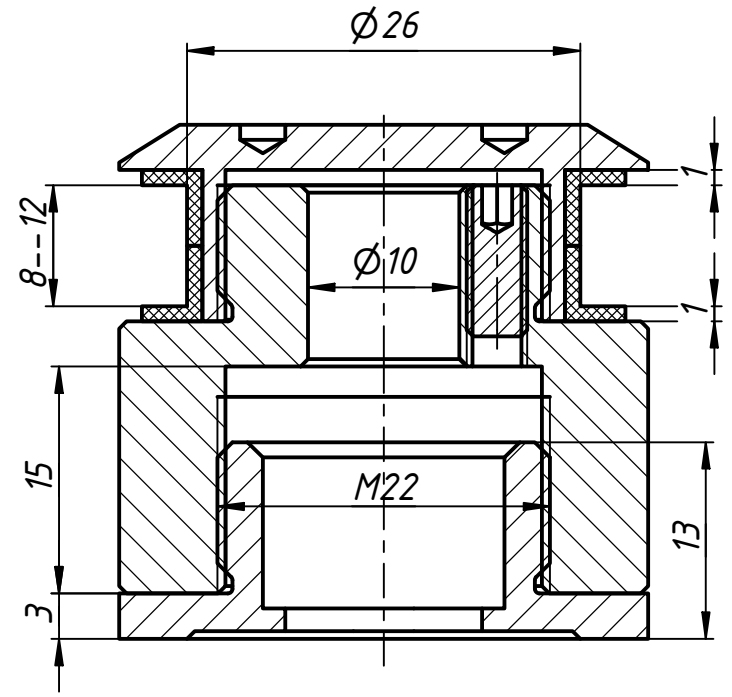
Взам. инв. №

Подп. и дата

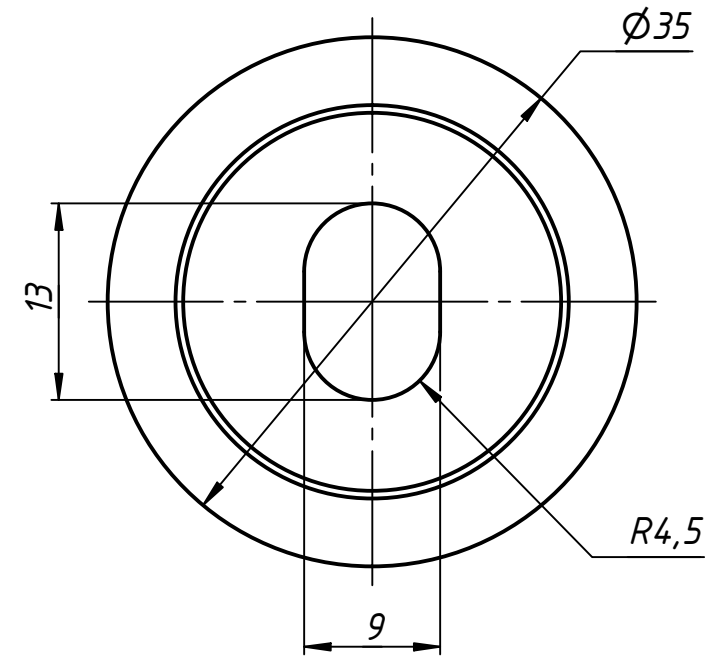
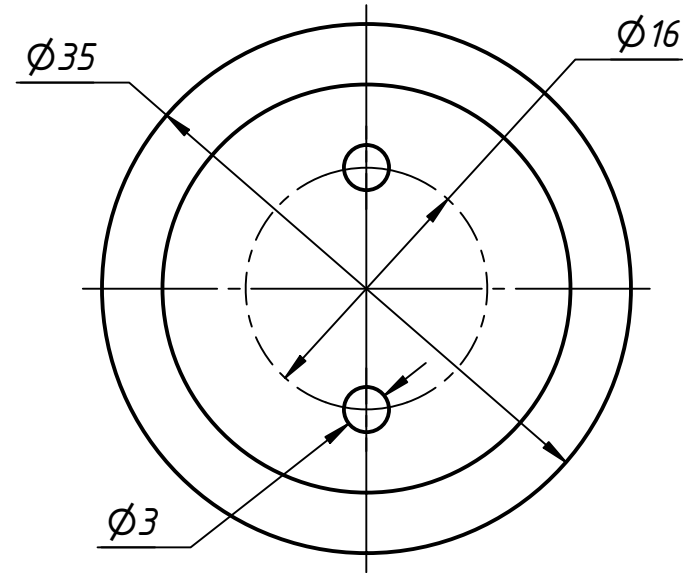
Инв. № подл.



A ↑



A (2:1)



Изм.	Лист	№ докум.	Подп.	Дата
Разраб.	user			03.10.2019
Пров.				
Т. контр.				
Нач.отд.				
Н. контр.				
Утв.				

151-507A-304

Точечное крепление  
без зенковки

Лит.	Масса	Масштаб
Лист	Листов	1