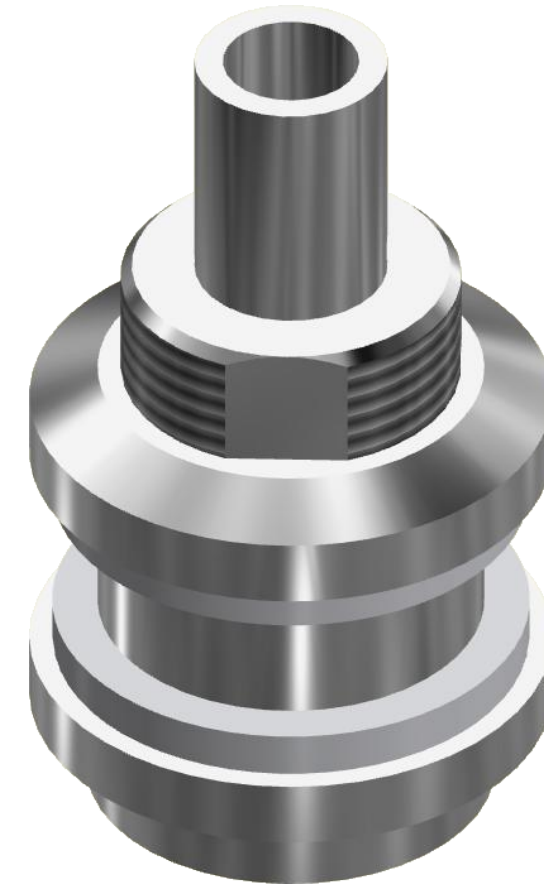
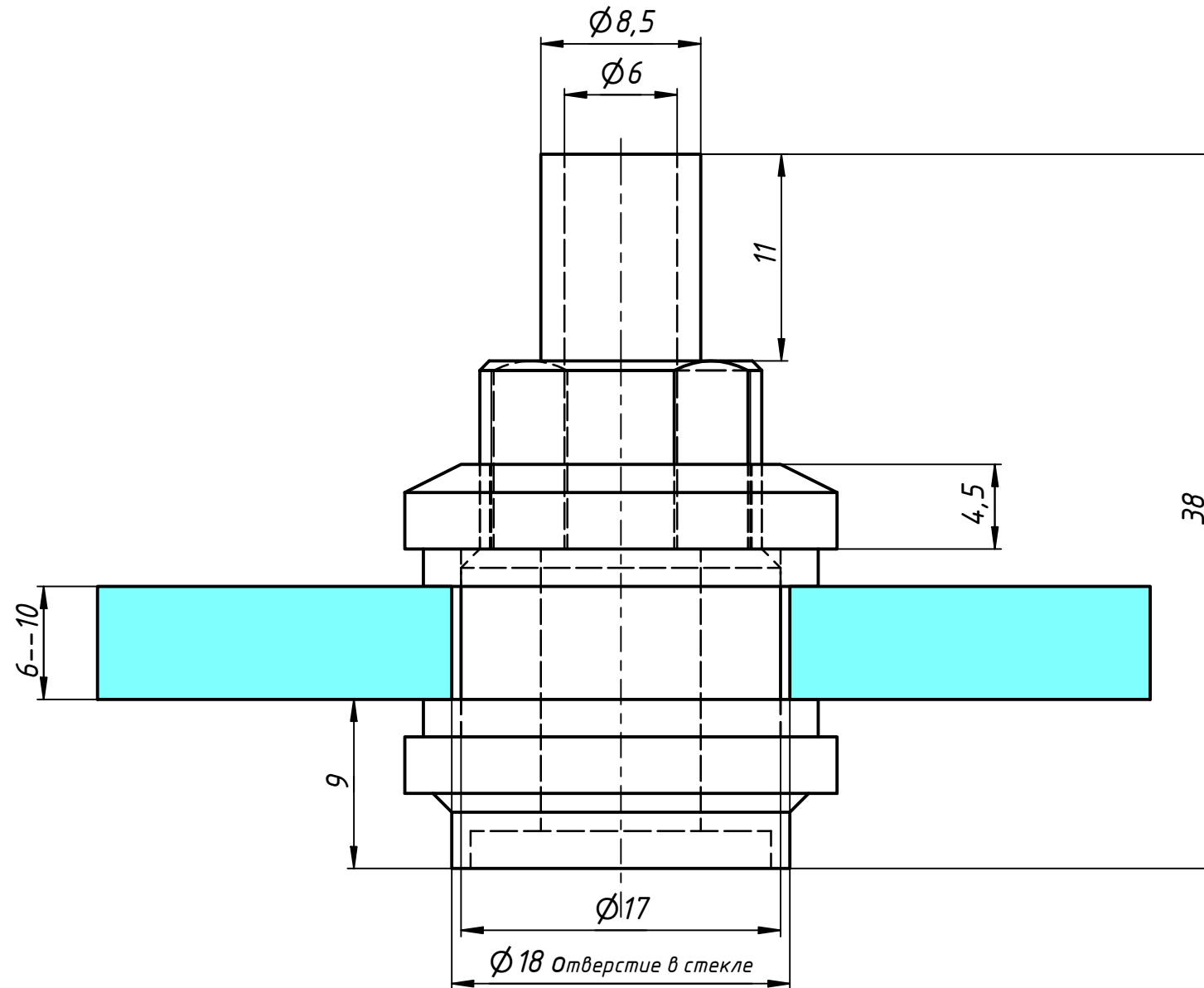
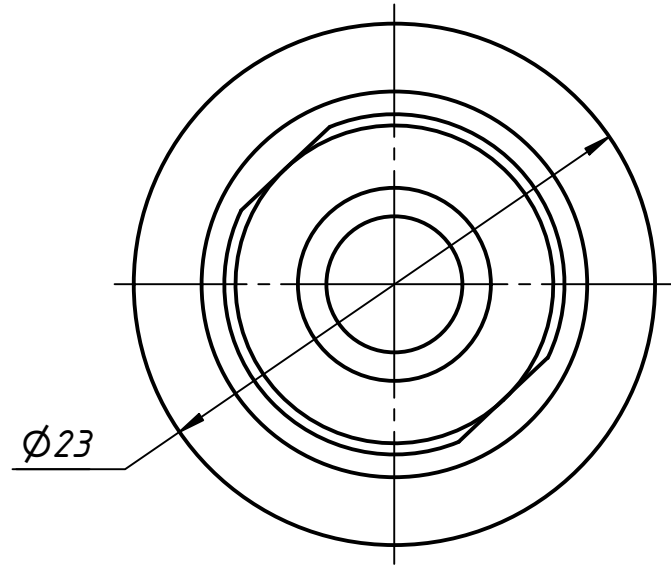


50-501



Перв. примен.  
Справ. №  
A  
Подп. и дата  
Инв. № дубл.  
Взам. инв. №  
Подп. и дата  
Инв. № подл.

					<b>105-05</b>			
Изм.	Лист	№ докум.	Подп.	Дата	<b>Зажим для горизонтального крепления полок</b>	Лит.	Масса	Масштаб
Разраб.	user			25.10.2019				
Пров.								
Т. контр.								
Нач.отд.								
Н. контр.								
Утв.								
						Лист	Листов	1