

70-242,70-243

Перв. примен.

Справ. №

A

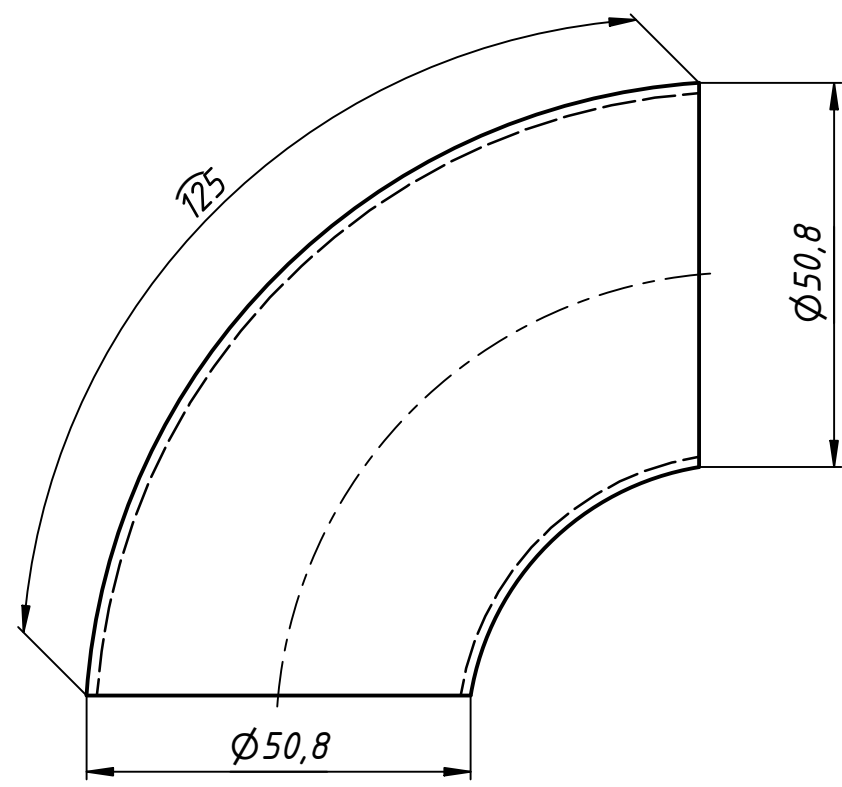
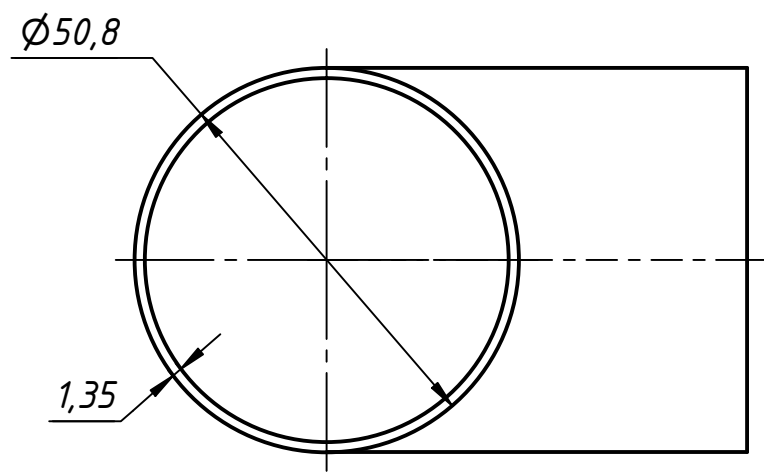
Подп. и дата

Инв. № дубл.

Взам. инв. №

Подп. и дата

Инв. № подл.



					70-242,70-243			
Изм.	Лист	№ докум.	Подп.	Дата	Отвод 90° для трубы $\Phi 50,8$ мм	Лит.	Масса	Масштаб
Разраб.	user			12.11.2019				
Пров.						Лист	Листов	1
Т. контр.								
Нач.отд.								
Н. контр.								
Утв.								