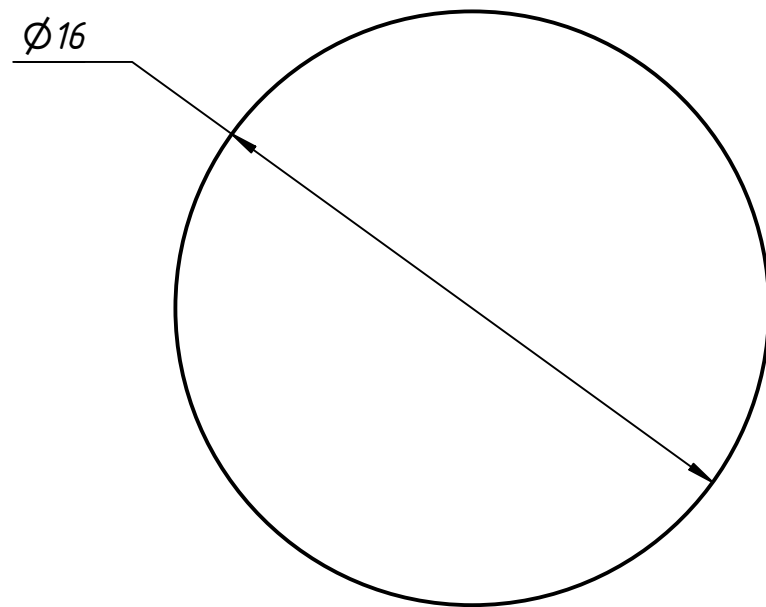
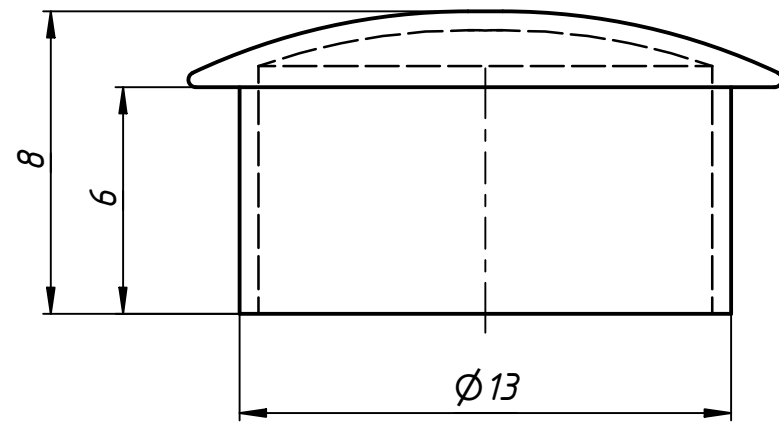


70-230



Перв. примен.

Справ. №

A

Подп. и дата

Инв. № дубл.

Взам. инв. №

Подп. и дата

Инв. № подл.

					70-230			
<i>Изм.</i>	<i>Лист</i>	<i>№ докум.</i>	<i>Подп.</i>	<i>Дата</i>	Заглушка для трубы $\Phi 16$	<i>Лит.</i>	<i>Масса</i>	<i>Масштаб</i>
Разраб.	user			06.11.2019				
Пров.								
Т. контр.						<i>Лист</i>	<i>Листов</i>	1
Нач.отд.								
Н. контр.								
Утв.								