

70-223

Перв. примен.

Справ. №

A

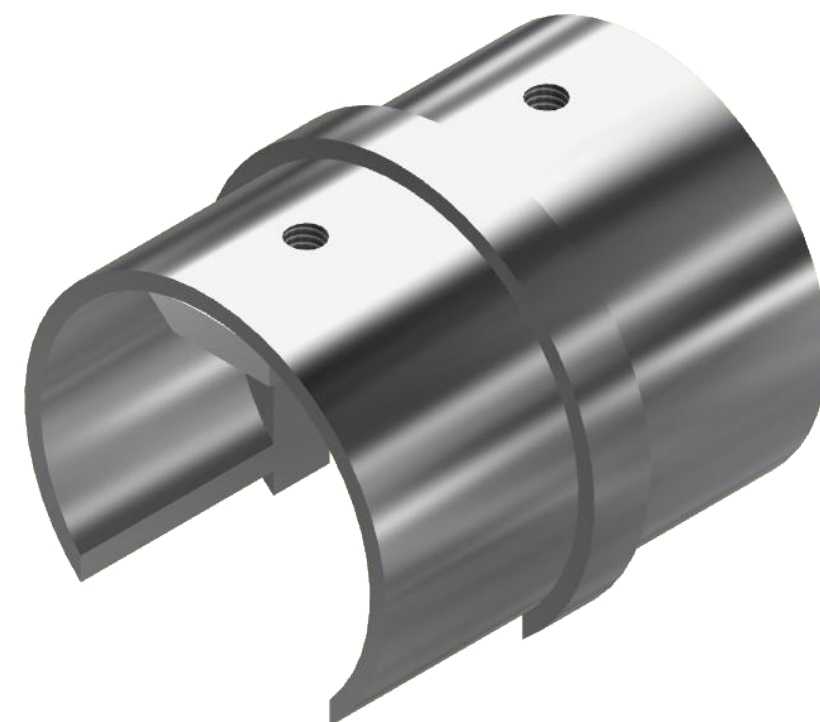
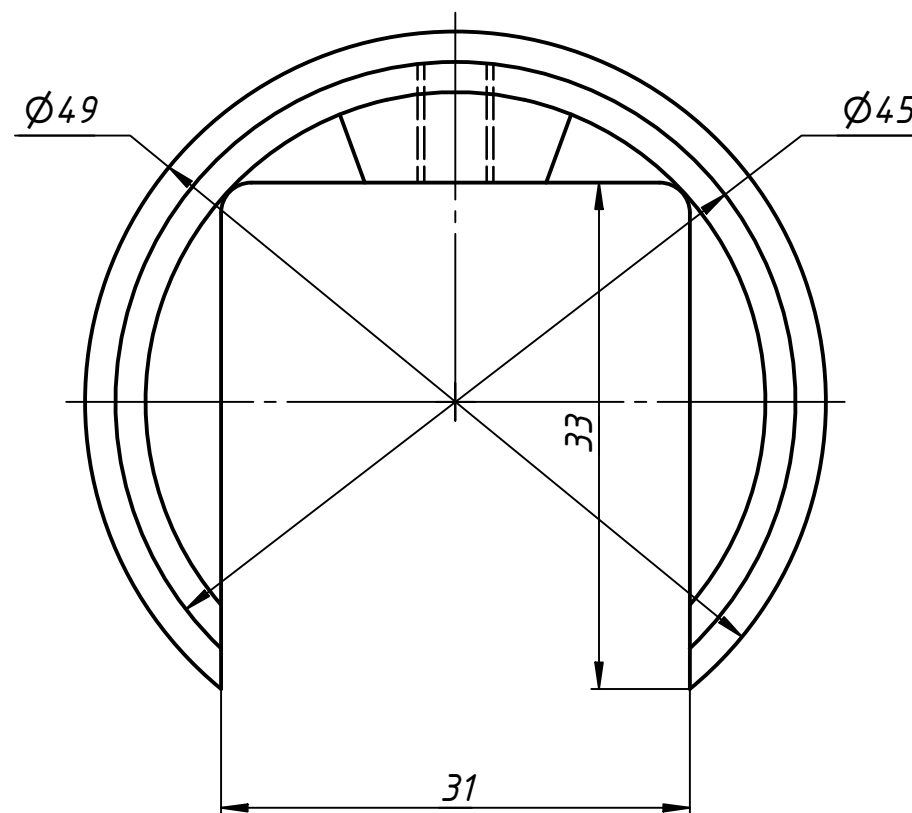
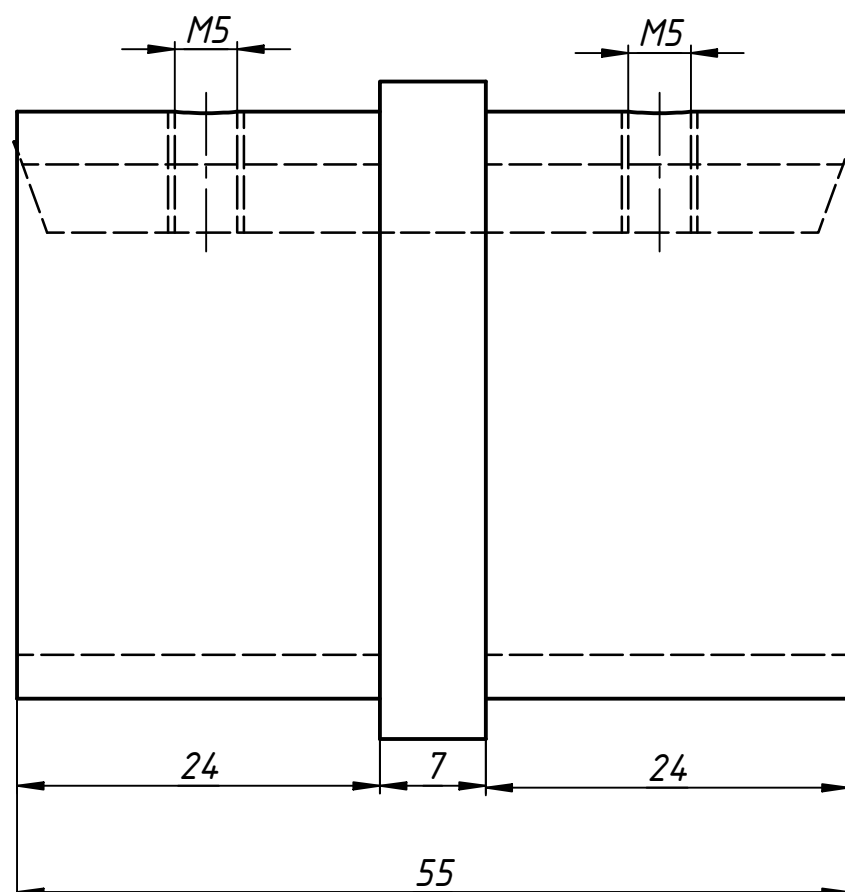
Подп. и дата

Инв. № дубл.

Взам. инв. №

Подп. и дата

Инв. № подл.



					70-223			
Изм.	Лист	№ докум.	Подп.	Дата	Соединитель для поручня с пазом Ø48.3	Лит.	Масса	Масштаб
Разраб.	user			12.11.2019				
Пров.								
Т. контр.								
Нач.отд.								
Н. контр.						Лист	Листов	1
Утв.								