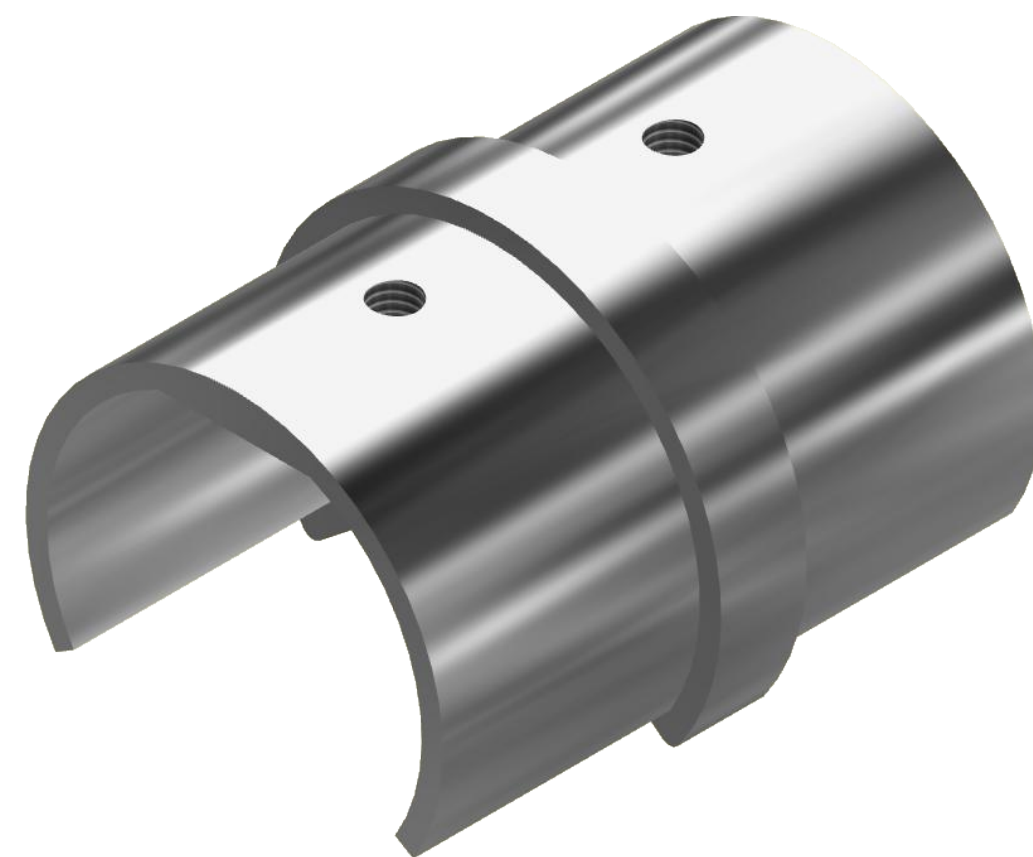
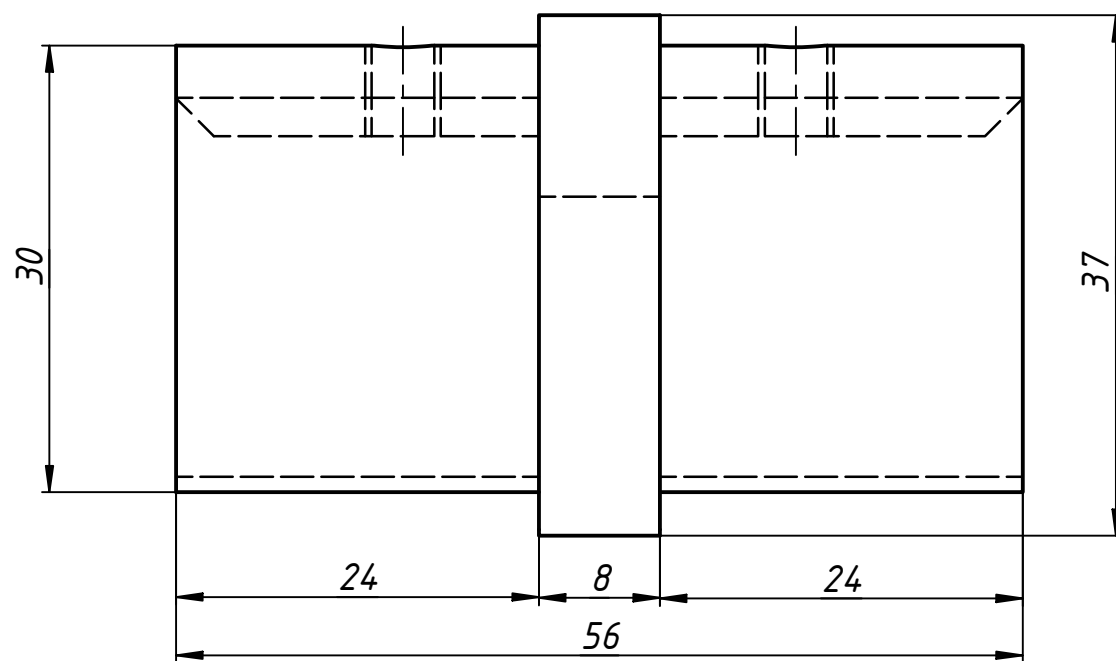
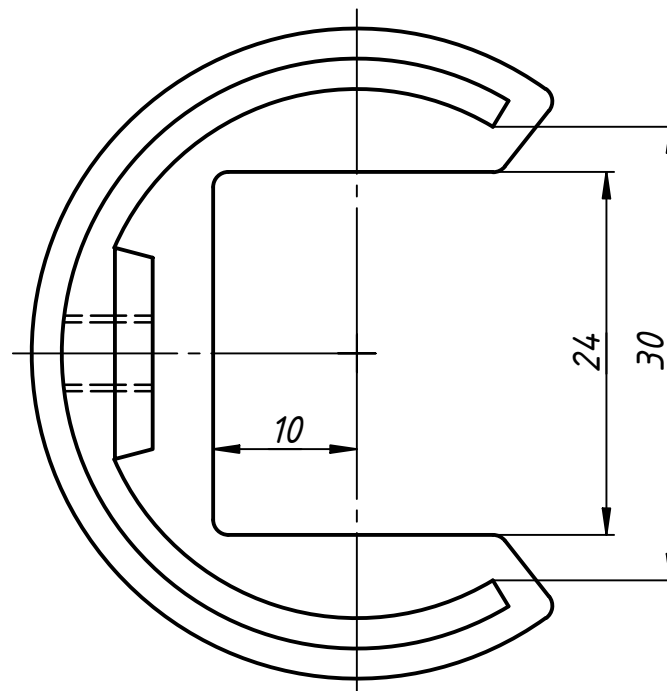
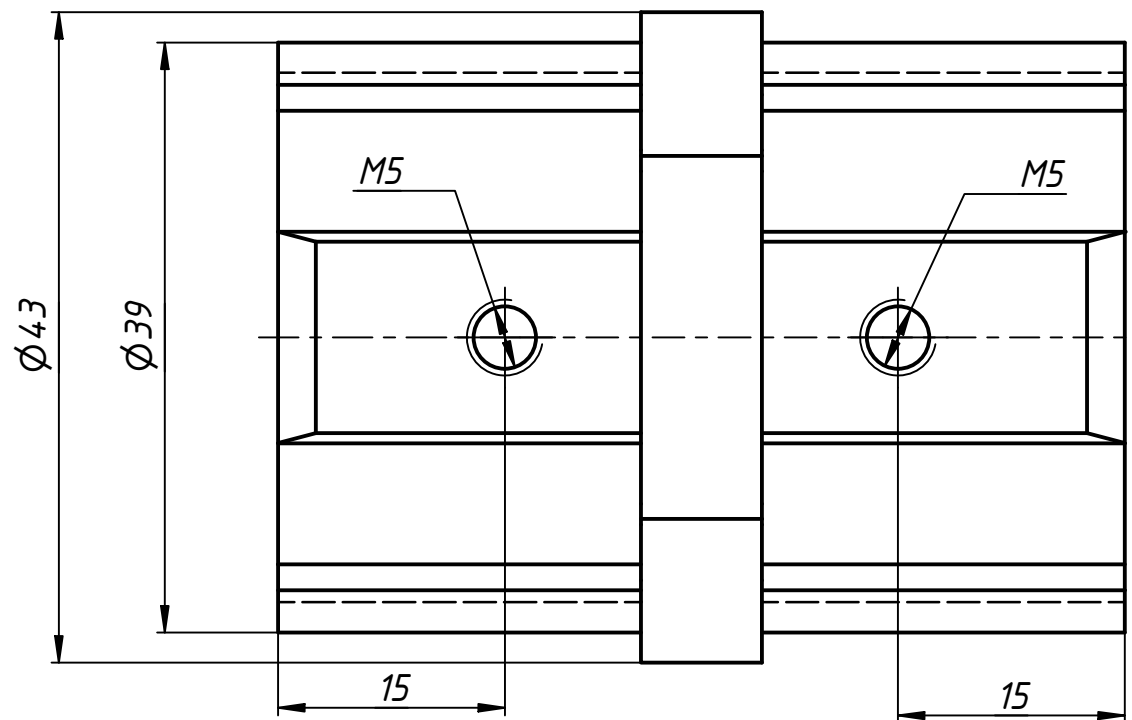


70-222



Перв. примен.

Справ. №

A

Подп. и дата

Инв. № дубл.

Взам. инв. №

Подп. и дата

Инв. № подл.

70-222

| | | | | | | | | |
|-----------|------|----------|-------|------------|--------|------|--------|--|
| | | | | | 70-222 | | | |
| Изм. | Лист | № докум. | Подп. | Дата | | | | Соединитель поручня Φ 42.4 мм с пазом |
| Разраб. | user | | | 11.11.2019 | | | | |
| Пров. | | | | | | Лист | Листов | 1 |
| Т. контр. | | | | | | | | |
| Нач.отд. | | | | | | | | |
| Н. контр. | | | | | | | | |
| Утв. | | | | | | | | |