

70-213

Перв. примен.

Справ. №

A

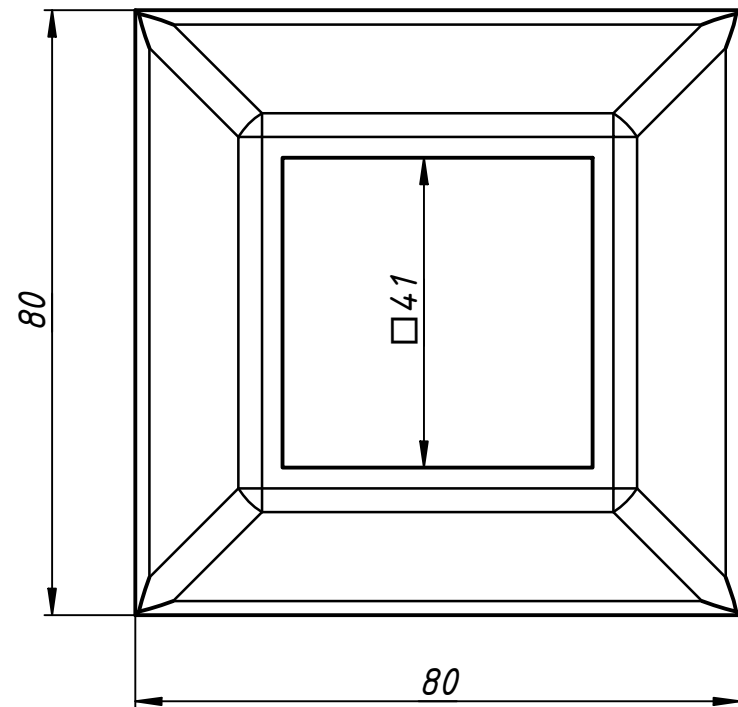
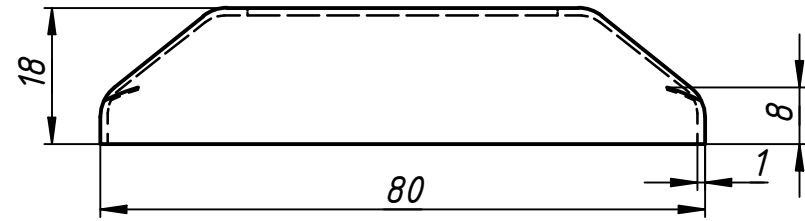
Подп. и дата

Инв. № дубл.

Взам. инв. №

Подп. и дата

Инв. № подл.



|           |      |          |       |            |                                      |        |         |
|-----------|------|----------|-------|------------|--------------------------------------|--------|---------|
|           |      |          |       |            | <b>70-213</b>                        |        |         |
|           |      |          |       |            | <b>Крышка<br/>фланца трубы 40x40</b> |        |         |
| Изм.      | Лист | № докум. | Подп. | Дата       | Лит.                                 | Масса  | Масштаб |
|           |      |          |       |            |                                      |        |         |
| Разраб.   | user |          |       | 08.11.2019 |                                      |        |         |
| Пров.     |      |          |       |            |                                      |        |         |
| Т. контр. |      |          |       |            | Лист                                 | Листов | 1       |
| Нач.отд.  |      |          |       |            |                                      |        |         |
| Н. контр. |      |          |       |            |                                      |        |         |
| Утв.      |      |          |       |            |                                      |        |         |