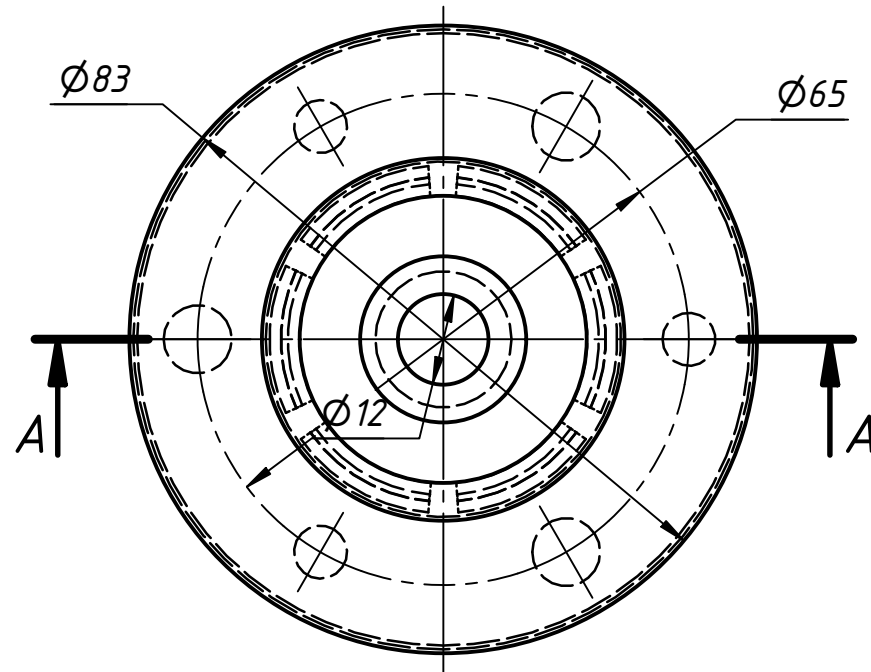
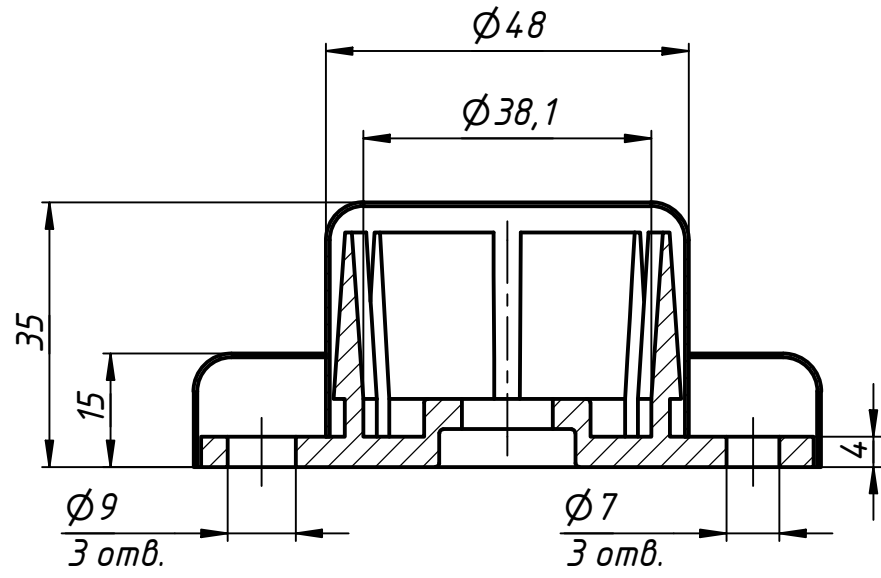


70-207

A-A (1:1)



Перв. примен.

Справ. №

A

Подп. и дата

Инв. № дубл.

Взам. инв. №

Подп. и дата

Инв. № подл.

					70-207			
Изм.	Лист	№ докум.	Подп.	Дата	Цанга на трубу $\phi 38.1$ мм	Лит.	Масса	Масштаб
Разраб.	user			11.11.2019				
Пров.								
Т. контр.						Лист	Листов	1
Нач.отд.								
Н. контр.								
Утв.								