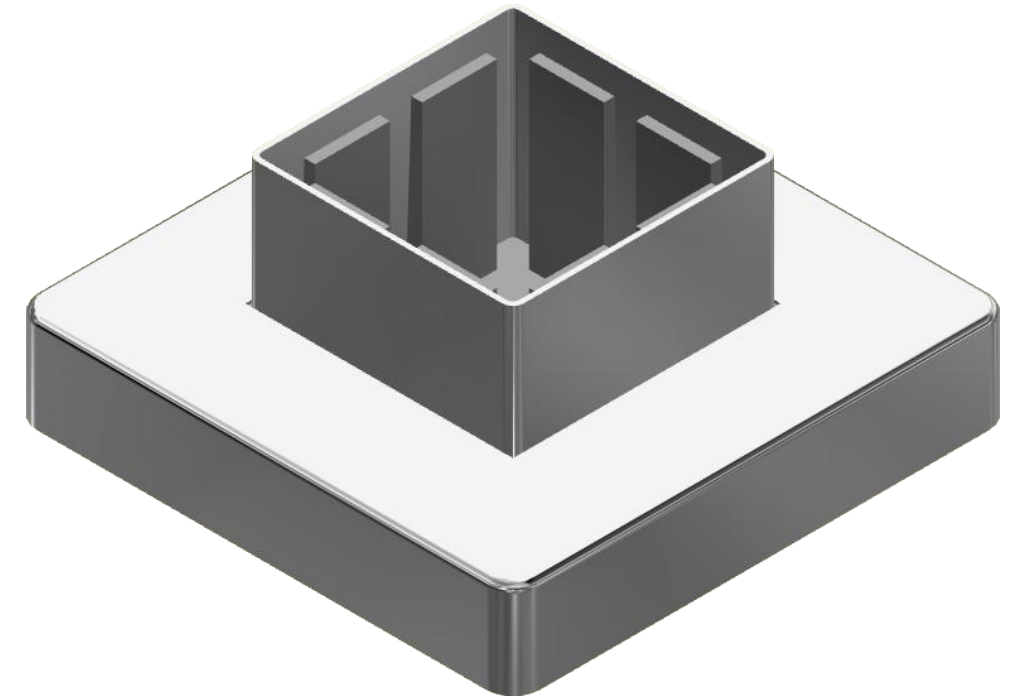
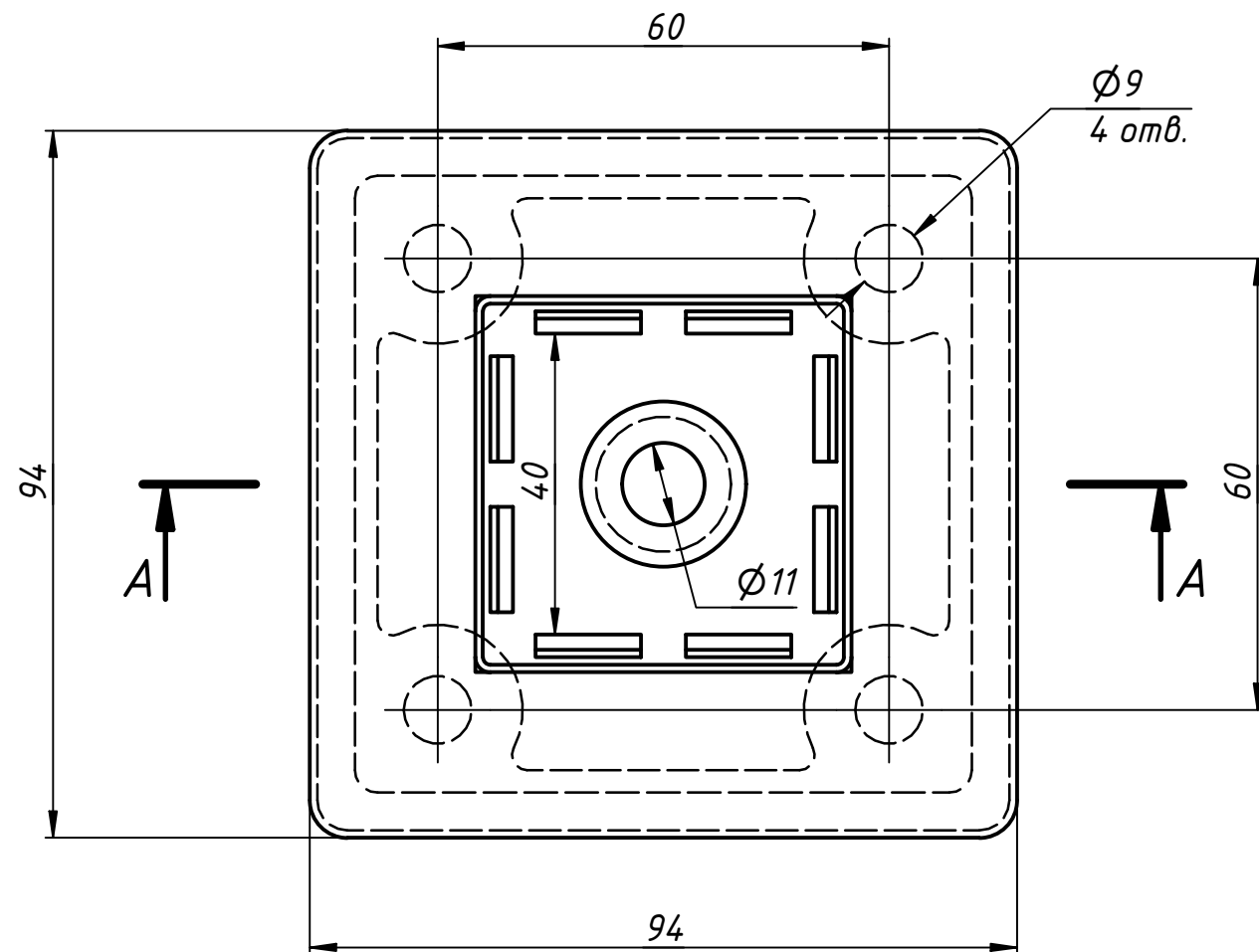
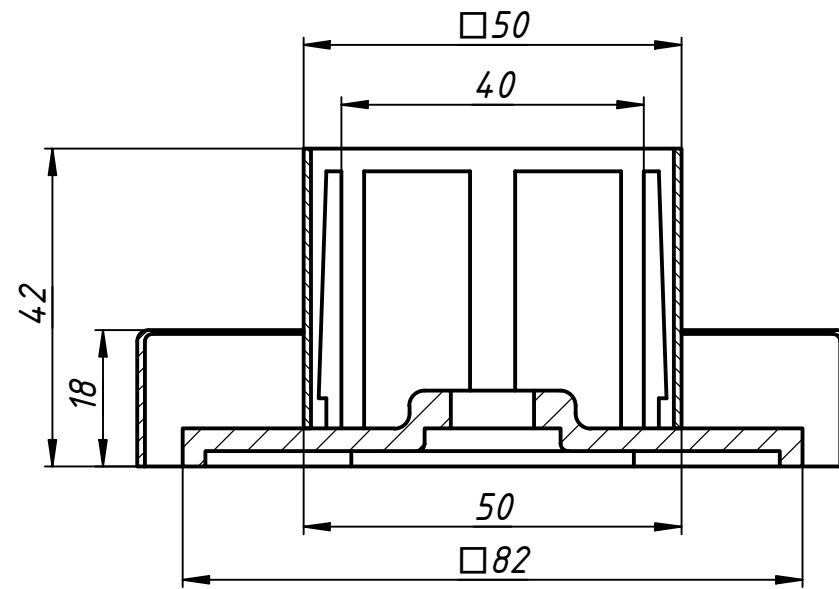


90Z-0L

A-A (1:1)



Перв. примен.  
Справ. №  
A  
Подп. и дата  
Инв. № дубл.  
Взам. инв. №  
Подп. и дата  
Инв. № подл.

					<b>70-206</b>			
Изм.	Лист	№ докум.	Подп.	Дата	Цанга под стойку 40x40	Лит.	Масса	Масштаб
Разраб.	user			11.11.2019				
Пров.								
Т. контр.						Лист	Листов	1
Н. контр.								
Утв.								