

70-205

Перв. примен.

Справ. №

A

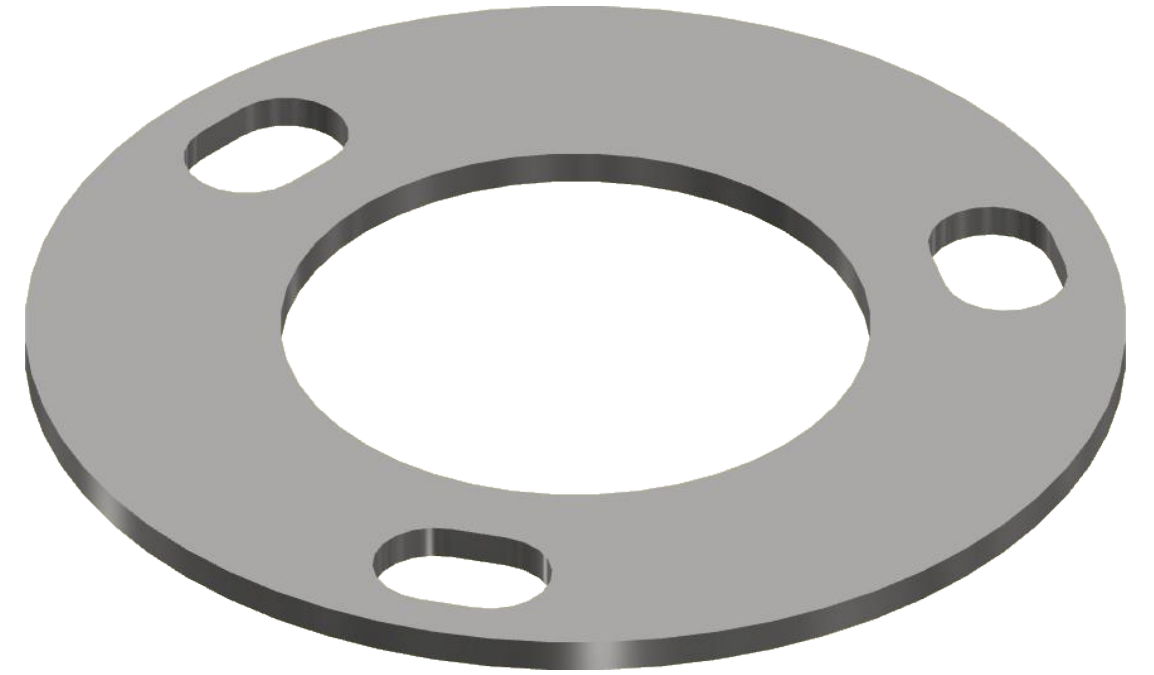
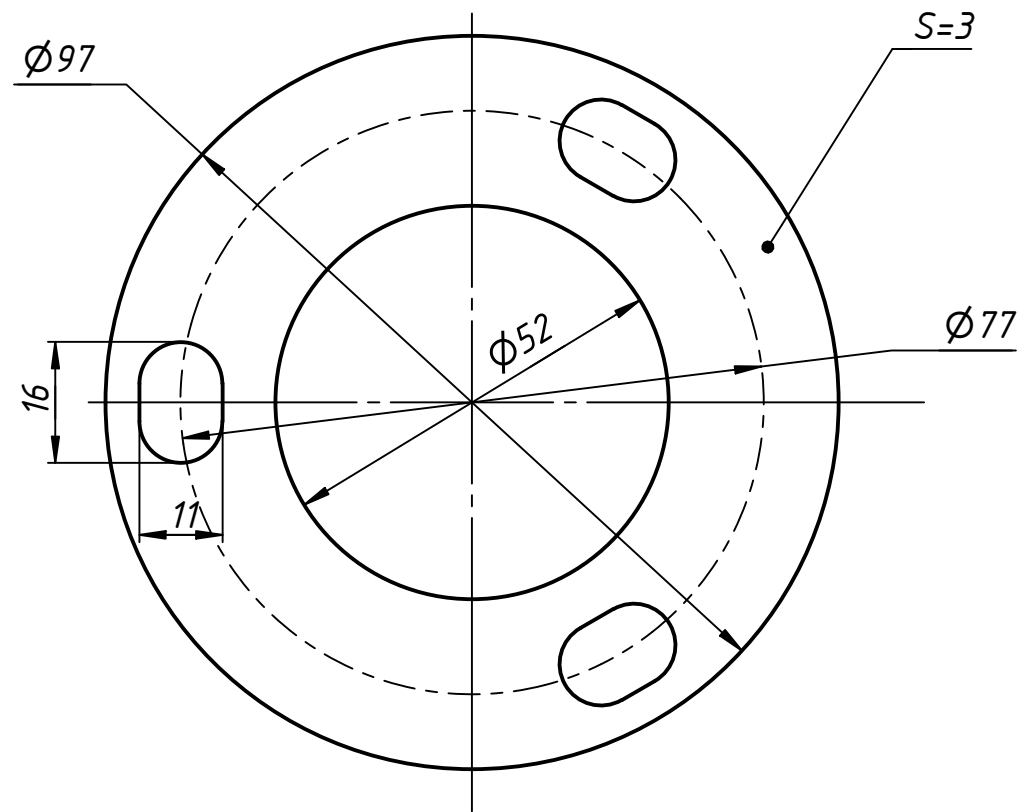
Подп. и дата

Инв. № дубл.

Взам. инв. №

Подп. и дата

Инв. № подл.



					70-205			
Изм.	Лист	№ докум.	Подп.	Дата	Основание приварное анкерное для трубы $\phi 50.8$ мм	Лит.	Масса	Масштаб
Разраб.	user			11.11.2019				
Пров.								
Т. контр.								
Нач.отд.								
Н. контр.						Лист	Листов	1
Утв.								