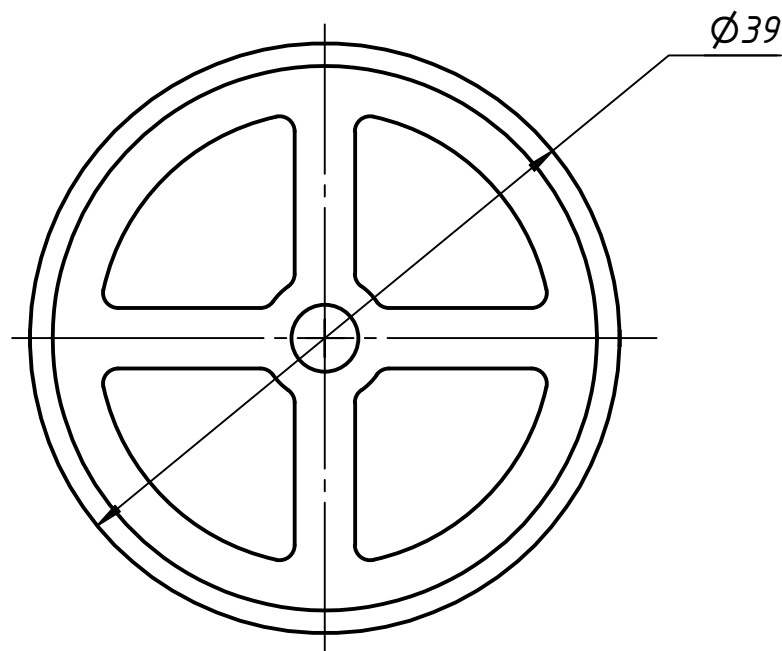
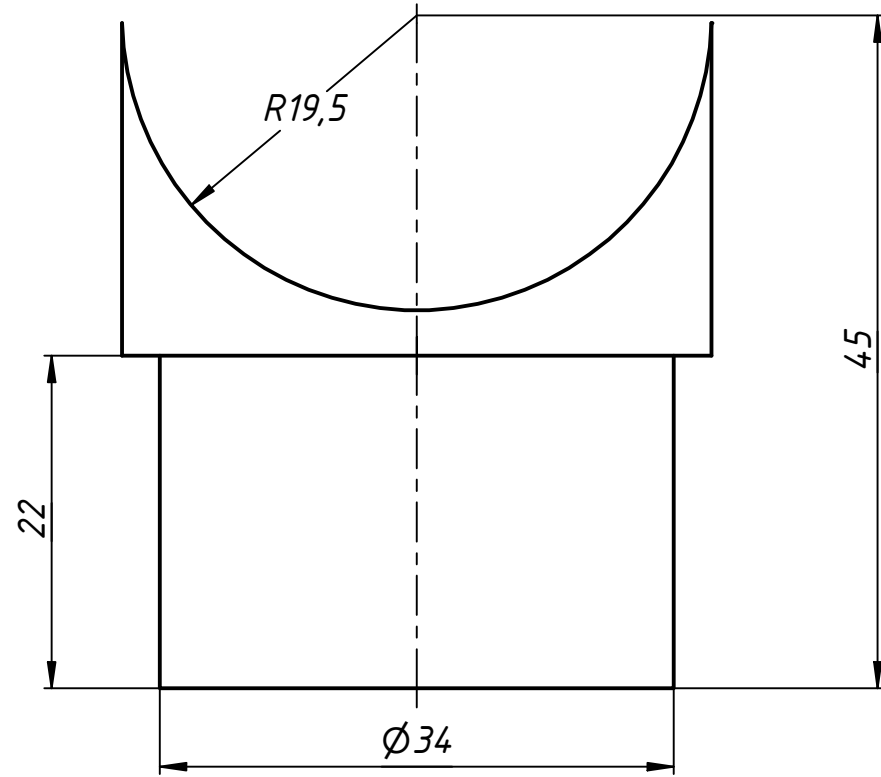


061-0L



Перв. примен.

Справ. №

A

Подп. и дата

Инв. № дубл.

Взам. инв. №

Подп. и дата

Инв. № подл.

70-190

Наконечникна трубу $\Phi 38.1$
 для поручня $\Phi 38.1$
 под 90°

Лит.	Масса	Масштаб
Лист	Листов	1

Изм.	Лист	№ докум.	Подп.	Дата
Разраб.	user			08.11.2019
Пров.				
Т. контр.				
Нач.отд.				
Н. контр.				
Утв.				