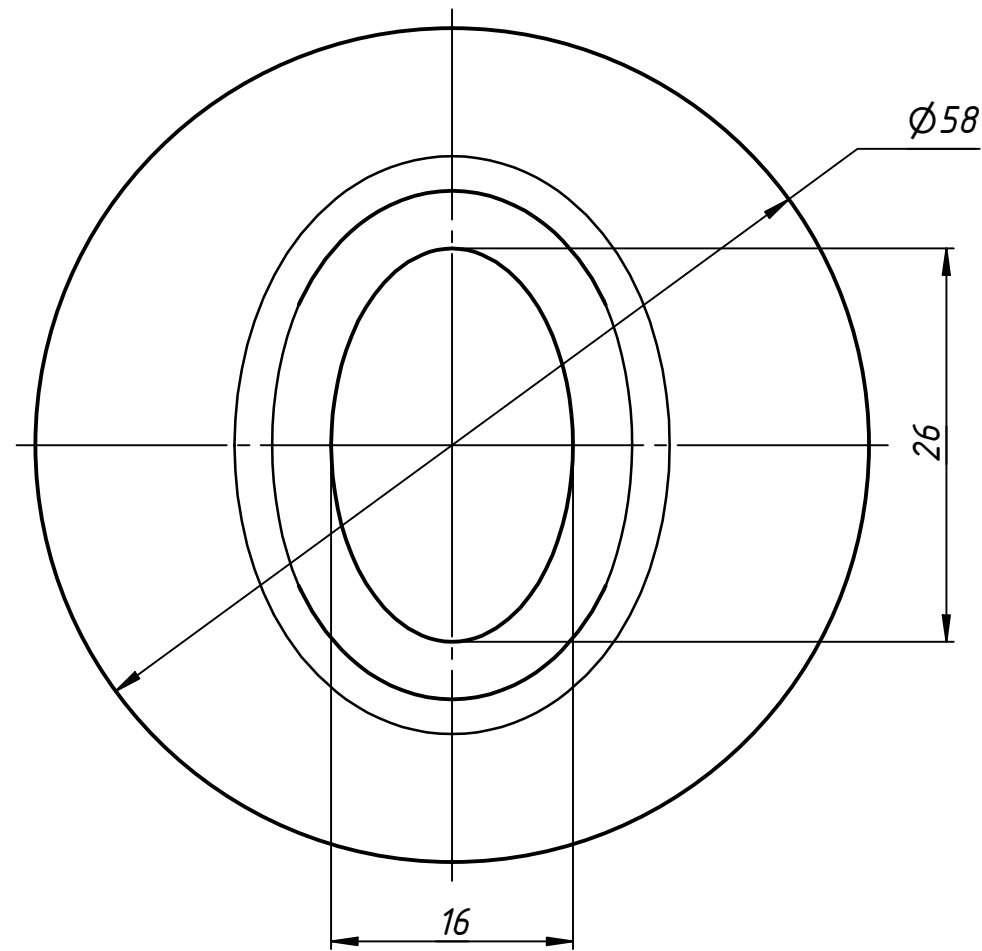
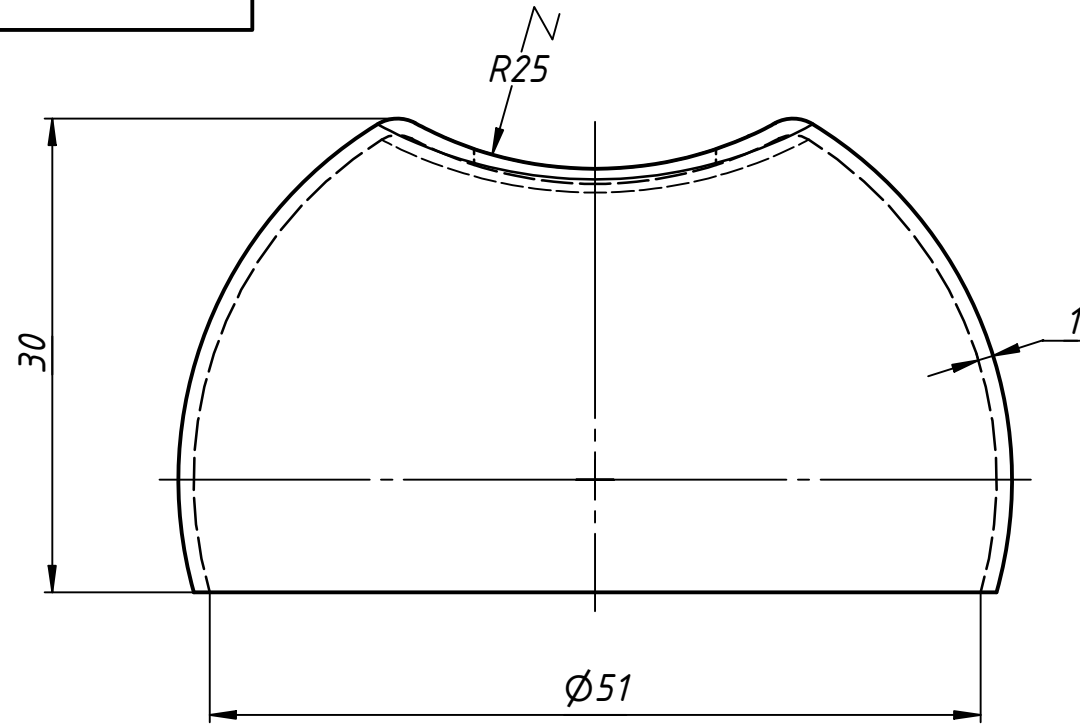


881-0L



Перв. примен.

Справ. №

A

Подп. и дата

Инв. № дубл.

Взам. инв. №

Подп. и дата

Инв. № подл.

					70-188		
					Наконечник на трубу $\Phi 50.8$ для крепления поручня		
Изм.	Лист	№ докум.	Подп.	Дата	Лит.	Масса	Масштаб
		user		06.11.2019			
Пров.					Лист	Листов	1
Т. контр.							
Нач.отд.							
Н. контр.							
Утв.							