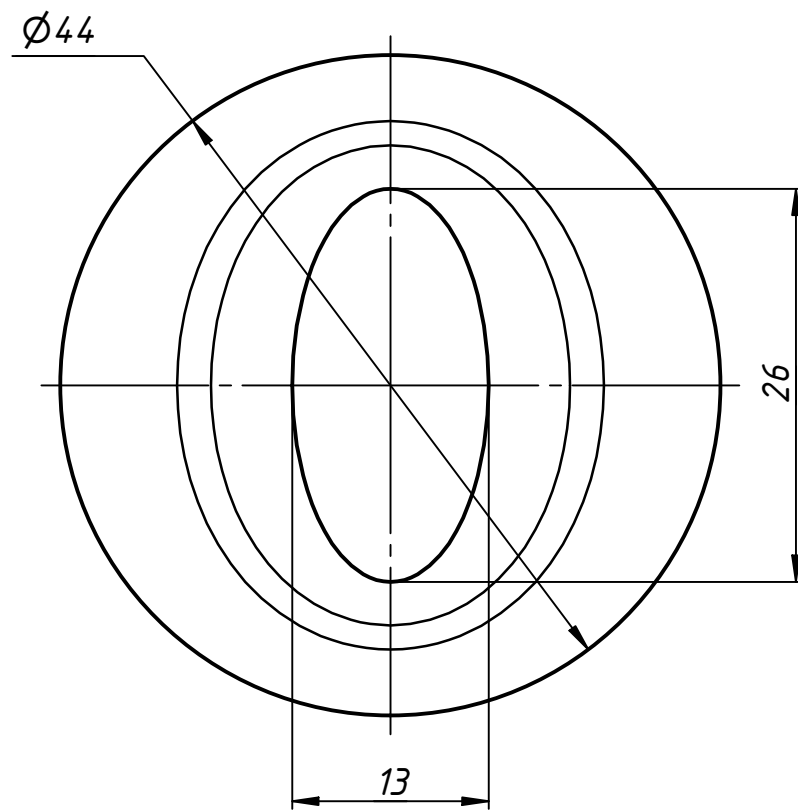
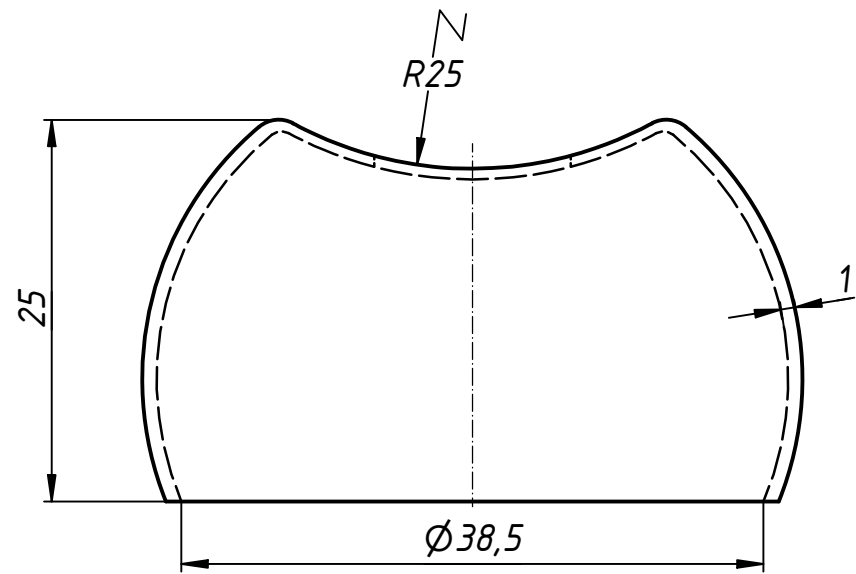


70-184.70-185



Перв. примен.

Справ. №

A

Подп. и дата

Инв. № дубл.

Взам. инв. №

Подп. и дата

Инв. № подл.

					<b>70-184.70-185</b>		
					Наконечник на трубу Ø38.1 для крепления поручня		
Изм.	Лист	№ докум.	Подп.	Дата	Лит.	Масса	Масштаб
Разраб.	user			07.11.2019			
Пров.							
Т. контр.							
Нач.отд.							
Н. контр.							
Утв.							
					Лист	Листов	1