

70-180.70-181

Перв. примен.

Справ. №

A

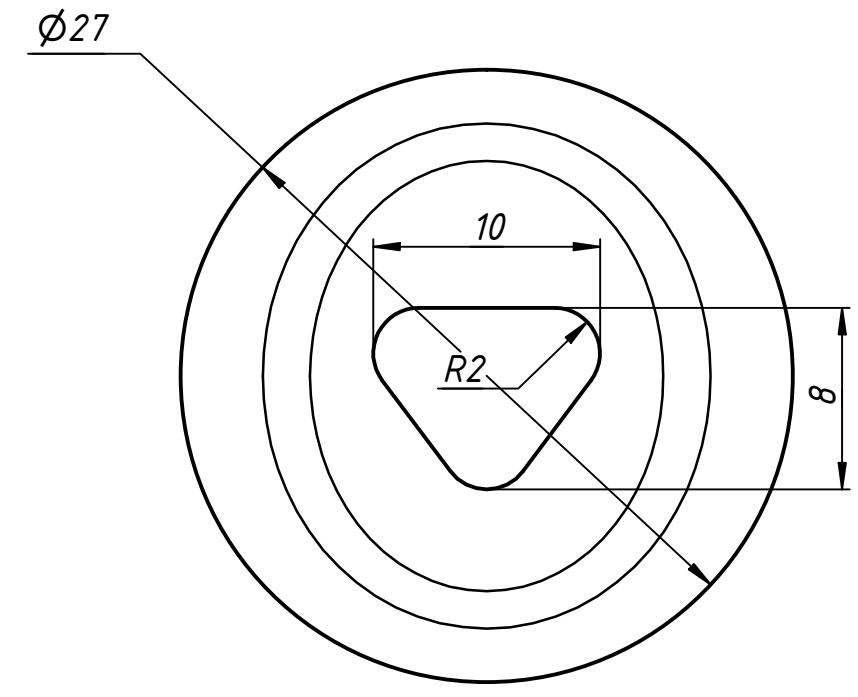
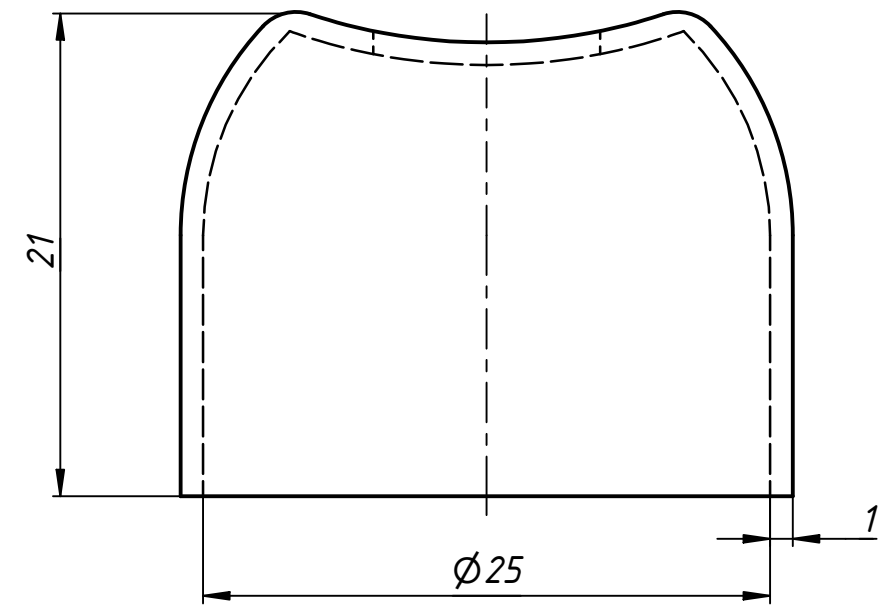
Подп. и дата

Инв. № дубл.

Взам. инв. №

Подп. и дата

Инв. № подл.



					70-180.70-181				
					Наконечник на трубу $\Phi 25$ для поручня		Лист	Масса	Масштаб
Изм.	Лист	№ докум.	Подп.	Дата					
Разраб.	user			07.11.2019			Лист	Листов	1
Пров.									
Т. контр.									
Нач.отд.									
Н. контр.									
Утв.									