

70-176, 70-177

Перв. примен.

Справ. №

A

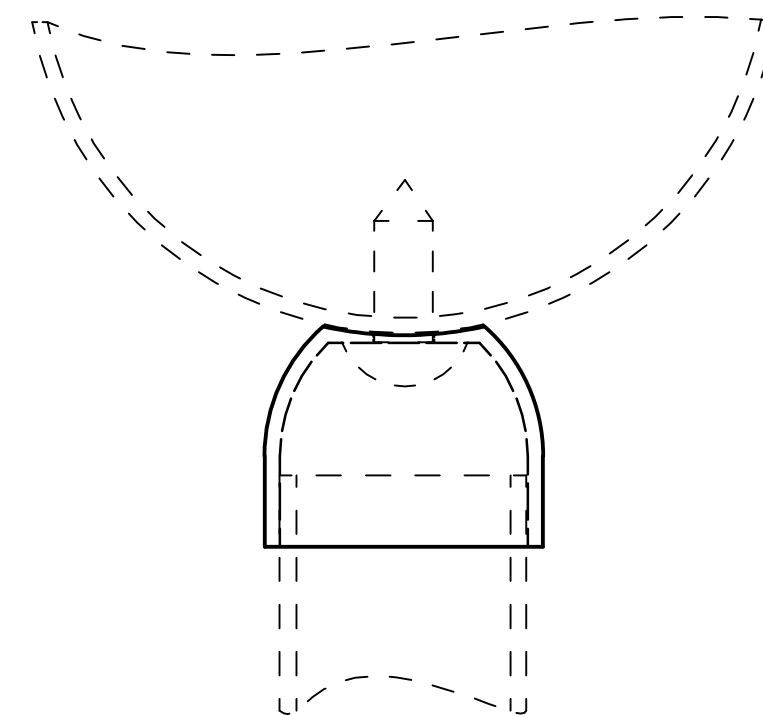
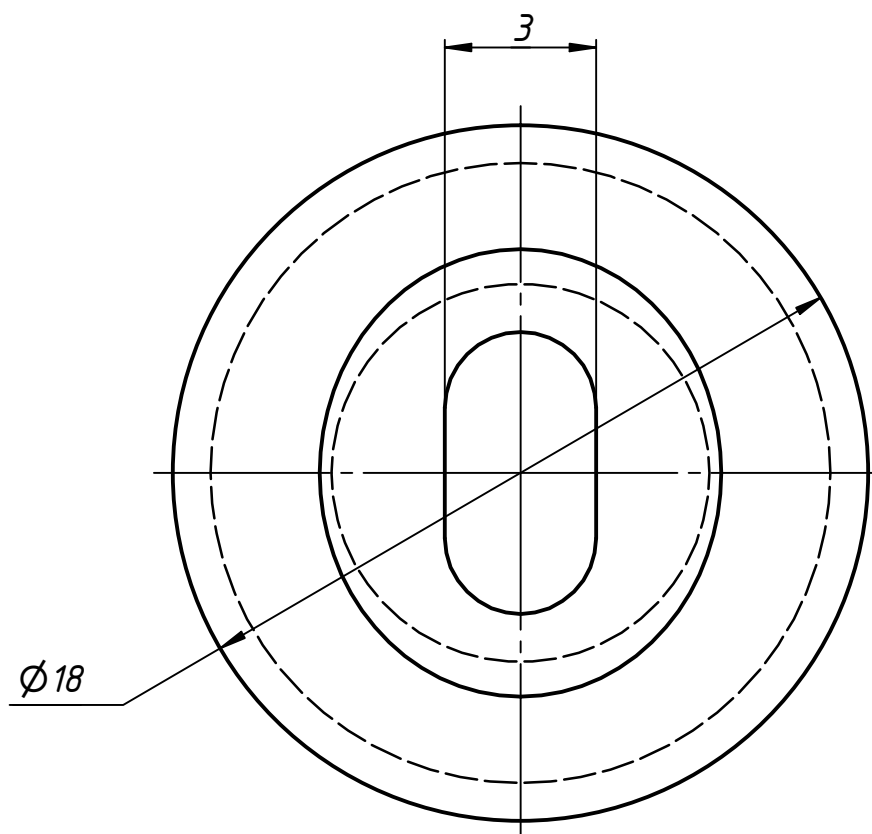
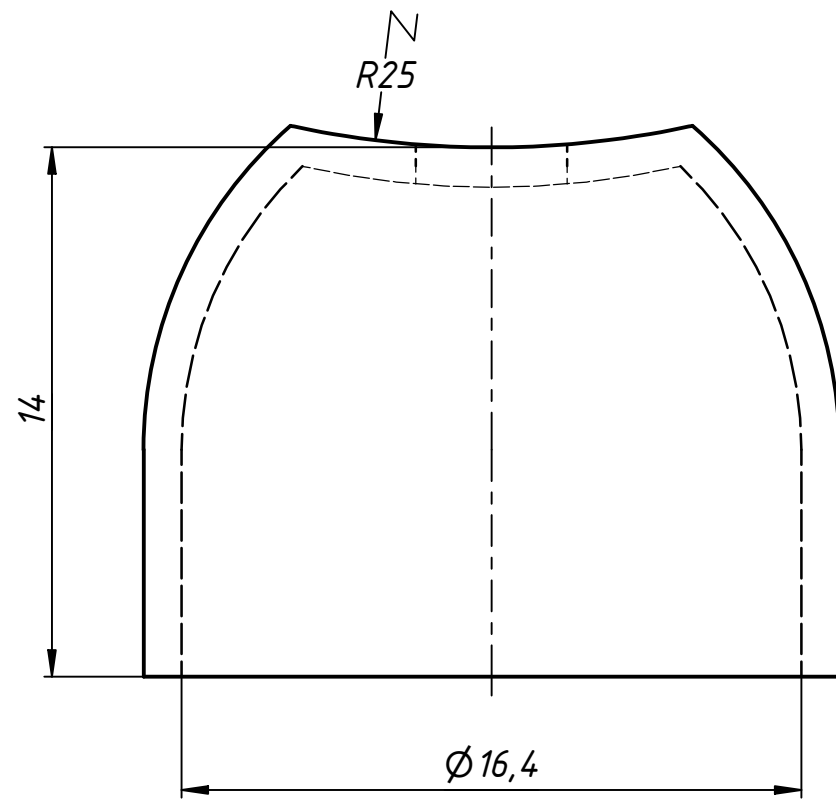
Подп. и дата

Инв. № дубл.

Взам. инв. №

Подп. и дата

Инв. № подл.



|           |      |          |       |            |  |        |         |
|-----------|------|----------|-------|------------|--|--------|---------|
|           |      |          |       |            | <b>70-176, 70-177</b>                              |        |         |
|           |      |          |       |            | <b>Наконечник</b>                                  |        |         |
|           |      |          |       |            | <b>для крепления трубы <math>\Phi 16</math> мм</b> |        |         |
|           |      |          |       |            | <b>к поручню под углом <math>90^\circ</math></b>   |        |         |
| Изм.      | Лист | № докум. | Подп. | Дата       | Лит.   | Масса  | Масштаб |
|           |      |          |       |            |  |        |         |
| Разраб.   | user |          |       | 05.11.2019 |  |        |         |
| Пров.     |      |          |       |            |  |        |         |
| Т. контр. |      |          |       |            | Лист   | Листов | 1       |
| Нач.отд.  |      |          |       |            |  |        |         |
| Н. контр. |      |          |       |            |  |        |         |
| Утв.      |      |          |       |            |  |        |         |