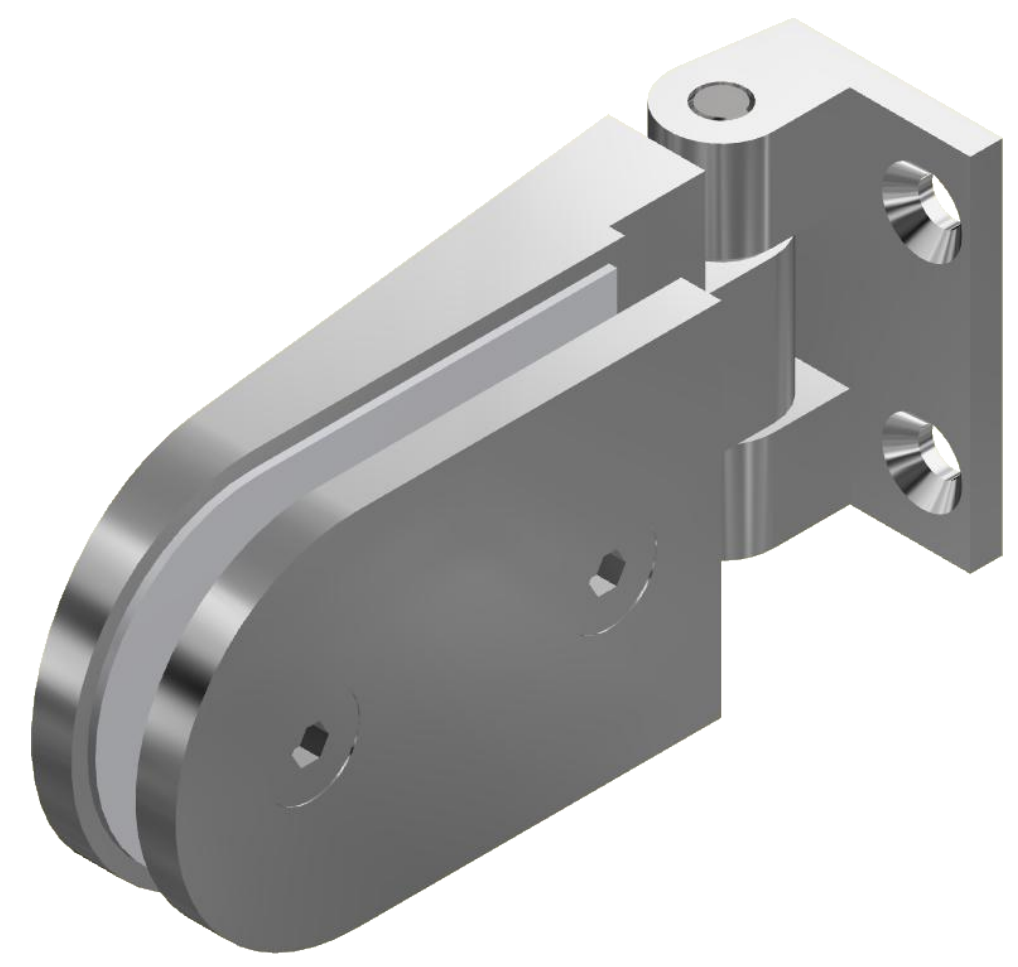
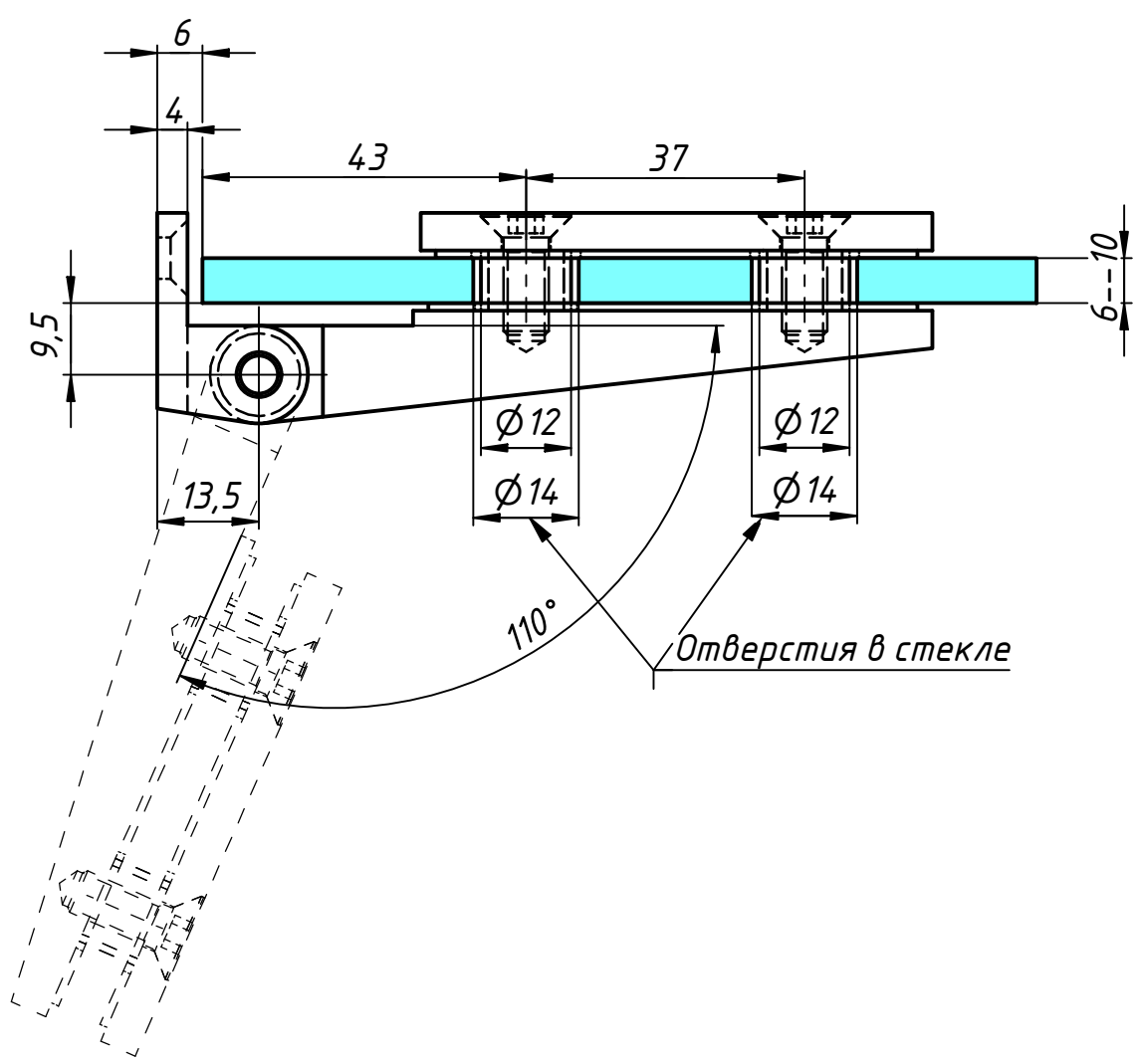
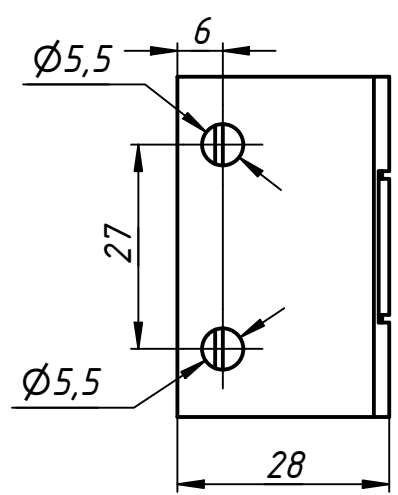
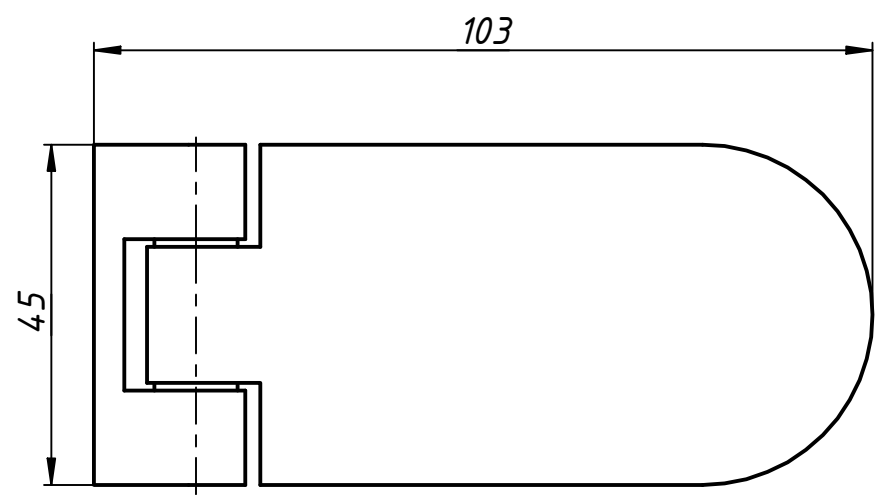


1Э5

Перв. примен.

Справ. №



A

Подп. и дата

Инв. № дубл.

Взам. инв. №

Подп. и дата

Инв. № подл.

531

Изм.	Лист	№ докум.	Подп.	Дата
Разраб.	user			31.10.2019
Пров.				
Т. контр.				
Нач.отд.				
Н. контр.				
Утв.				

Петля  
стена-стекло

Лит.	Масса	Масштаб
Лист	Листов	1