

113-23

Перв. примен.

Справ. №

A

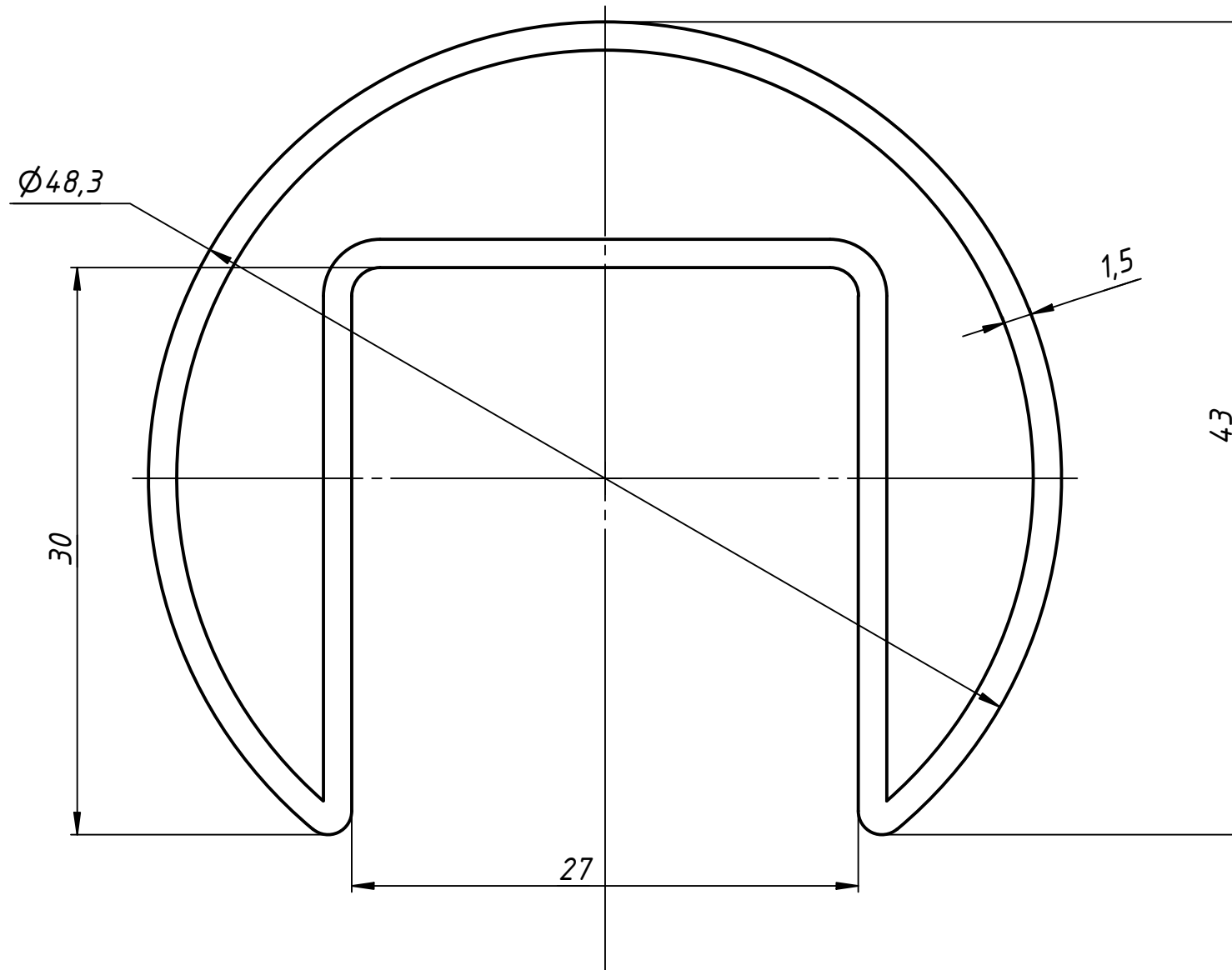
Подп. и дата

Инв. № дубл.

Взам. инв. №

Подп. и дата

Инв. № подл.



					113-23		
					Поручень		
Изм.	Лист	№ докум.	Подп.	Дата			
Разраб.	user			16.10.2019			
Пров.							
Т. контр.							
Нач.отд.							
Н. контр.							
Утв.							
					Лист	Листов	1