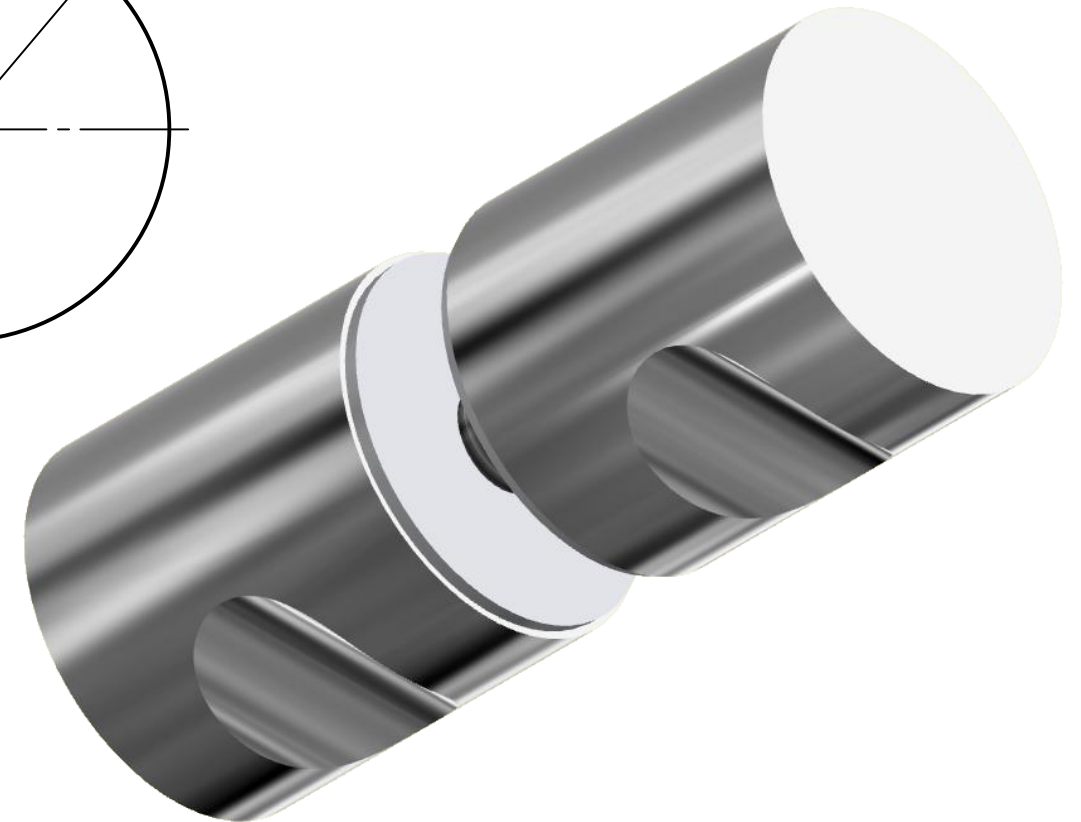
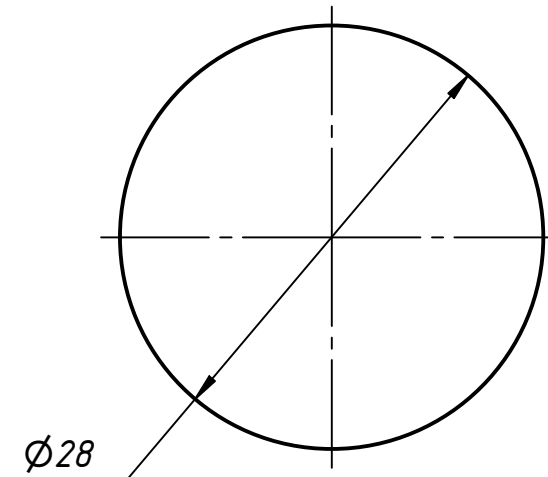
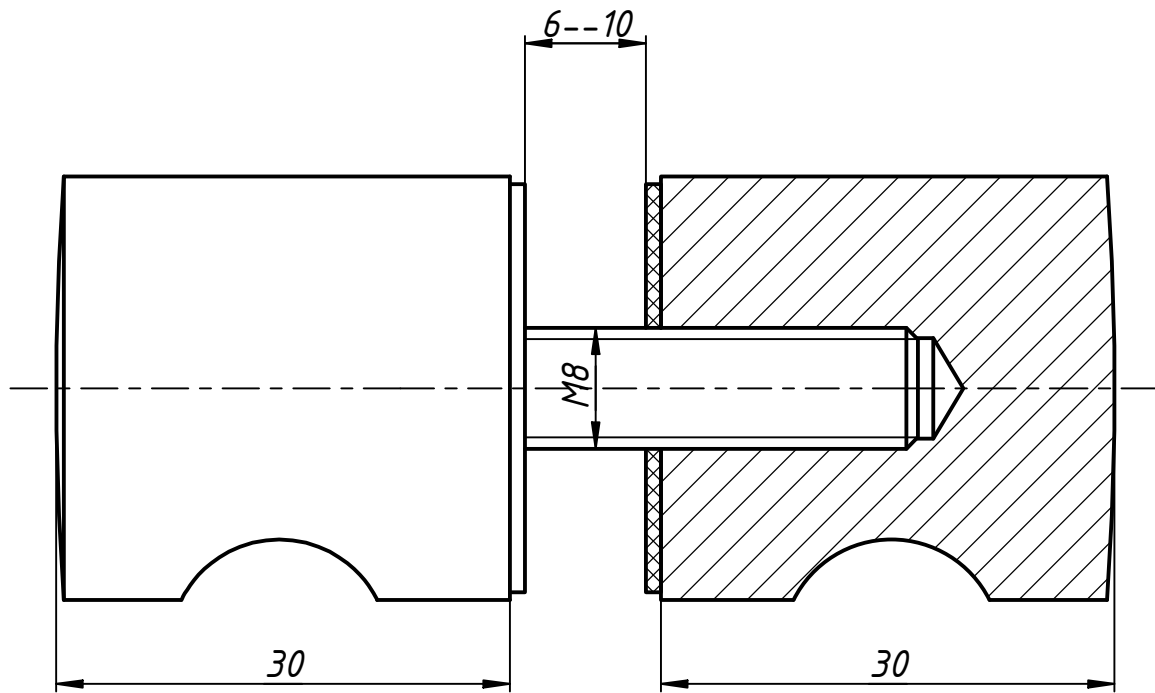


451-304



тверстие в стекле  $\Phi$  10 мм

Перв. примен.

Справ. №

A

Подп. и дата

Инв. № дубл.

Взам. инв. №

Подп. и дата

Инв. № подл.

					451-304			
Изм.	Лист	№ докум.	Подп.	Дата	Кноб	Лит.	Масса	Масштаб
Разраб.	user			06.09.2019				
Пров.								
Т. контр.								
Нач.отд.								
Н. контр.								
Утв.								
						Лист	Листов	1