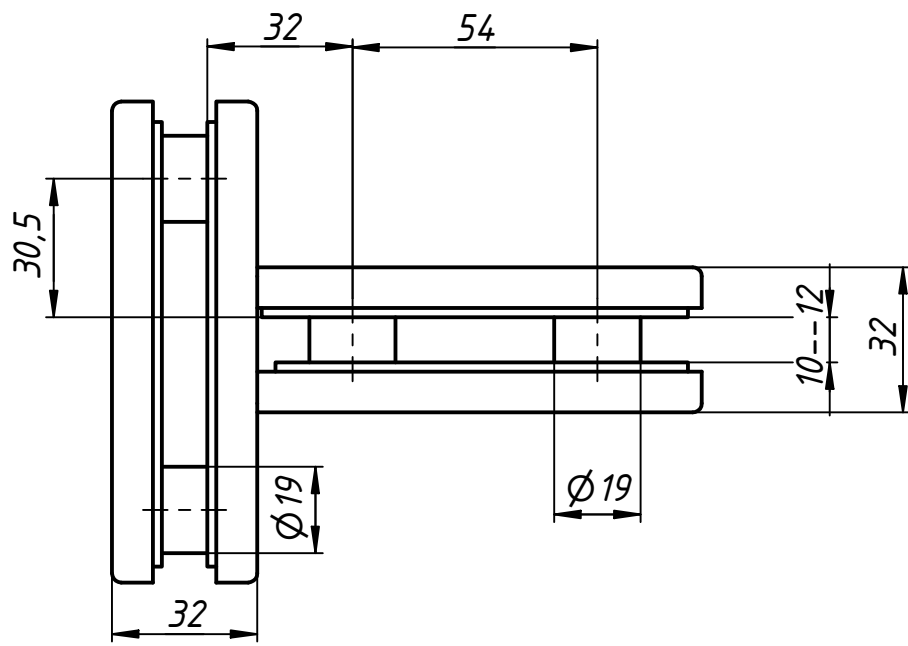
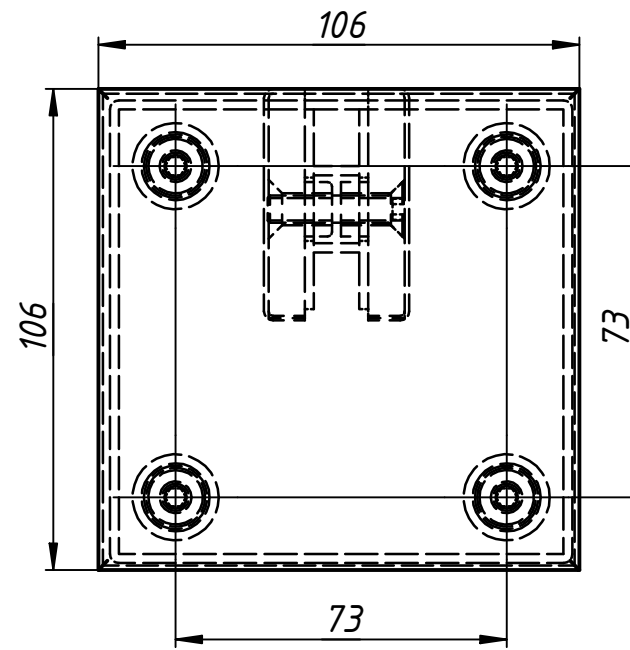
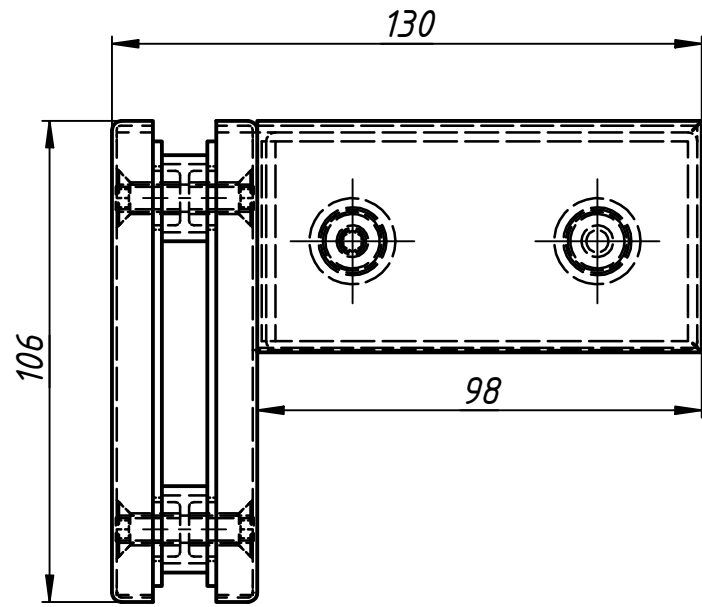


413



Перв. примен.

Справ. №

A

Подп. и дата

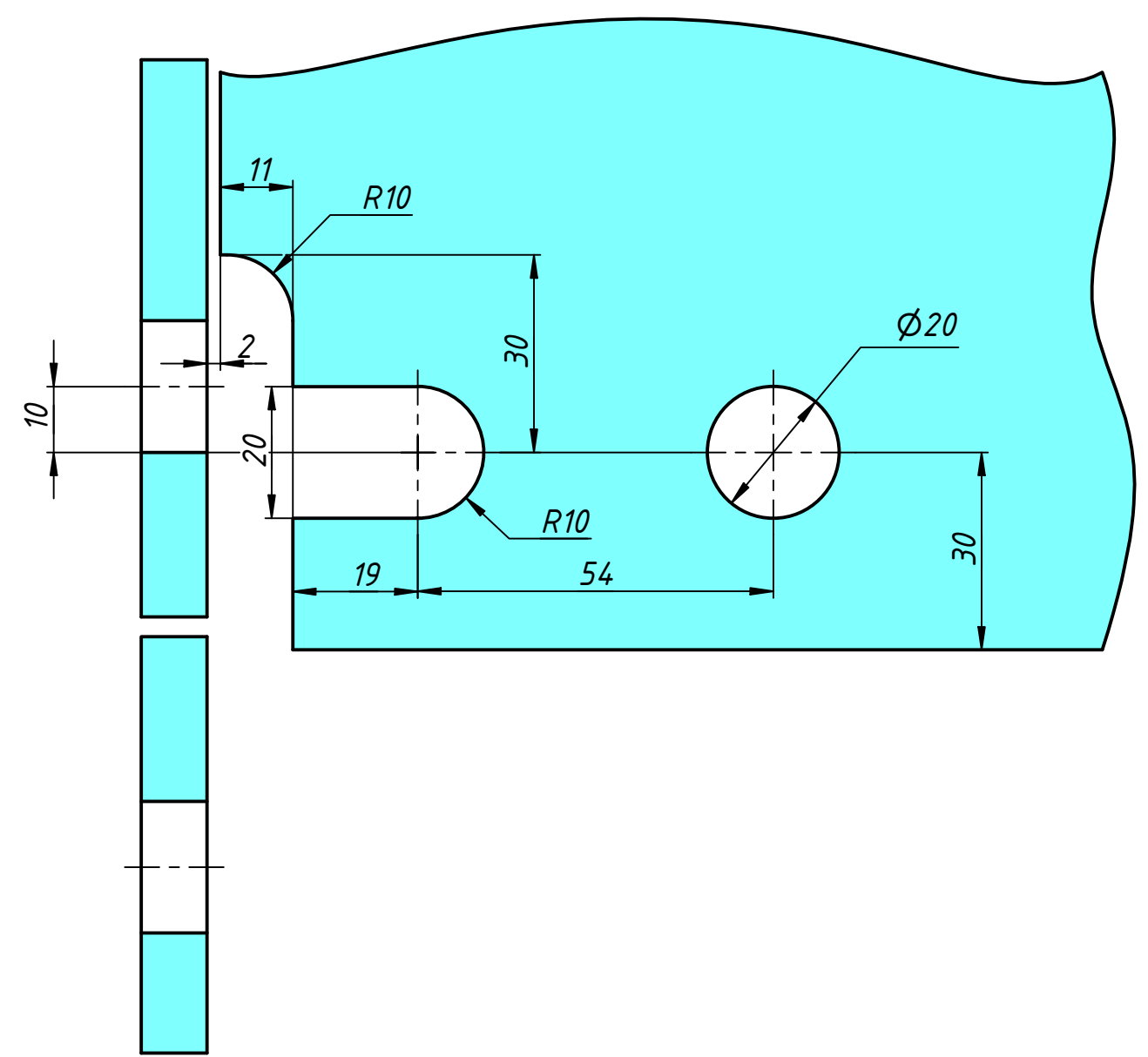
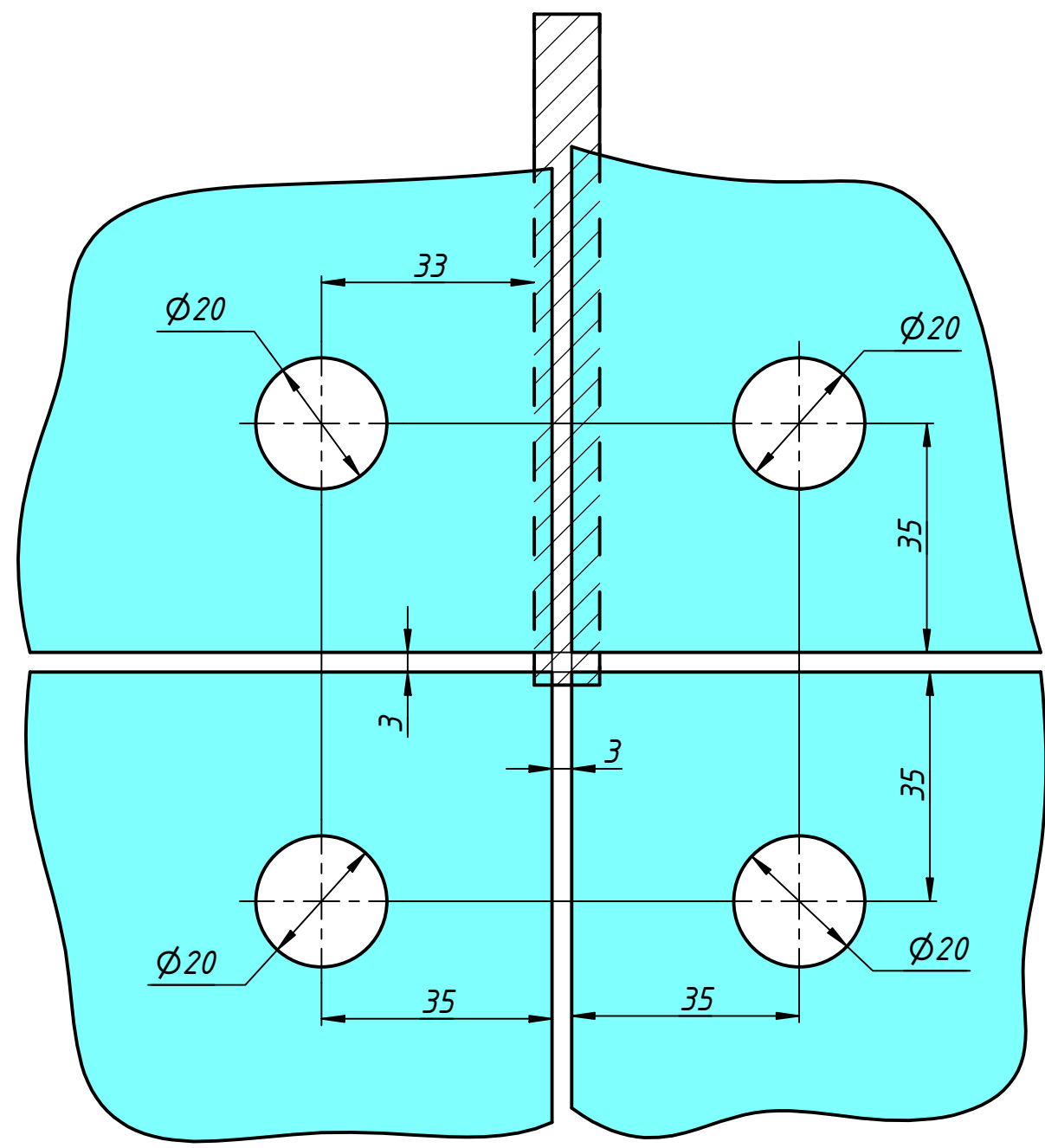
Инв. № дубл.

Взам. инв. №

Подп. и дата

Инв. № подл.

					413			
Изм.	Лист	№ докум.	Подп.	Дата	Фитинг Т-образный	Лит.	Масса	Масштаб
Разраб.	user			10.10.2019				
Пров.								
Т. контр.						Лист	Листов	2
Нач.отд.								
Н. контр.								
Утв.								



Вырезы в стекле

Изм.	Лист	№ докум.	Подп.	Дата

413

Лист